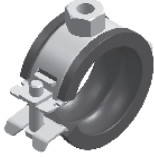







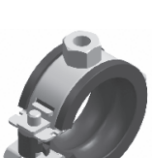




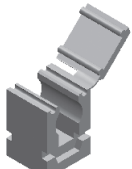




Трубные хомуты

	Наименование	Страница		Наименование	Страница
	Sigma Односоставной, оцинкованный трубный хомут с быстродействующим затвором, со звукоизолирующим уплотнением <ul style="list-style-type: none"> • резина (EPDM) черная • резина (EPDM) белая 	1/3		Трубный хомут для высокой нагрузкой Двухсоставной, оцинкованный без звукоизолирующего уплотнения	1/18 - 1/20
	OMNIA, односоставной Односоставной, оцинкованный трубный хомут с откидным U-образным замком, со звукоизолирующим уплотнением <ul style="list-style-type: none"> • резина (EPDM/SBR) • силикон • резина огнестойкая (B1) 	1/4		Круглая стальная скоба оцинкованная	1/21
	Trabant Двухсоставной, оцинкованный трубный хомут, со звукоизолирующим уплотнением <ul style="list-style-type: none"> • резина (EPDM/SBR) 	1/5		Хомут Clipstar Односоставной, оцинкованный трубный хомут, поставляется со звукоизолирующим уплотнением <ul style="list-style-type: none"> • резина (EPDM/SBR) 	1/22
	OMNIA MB Двухсоставной, оцинкованный трубный хомут с откидным U-образным замком, со звукоизолирующим уплотнением <ul style="list-style-type: none"> • резина (EPDM/SBR) • силикон • резина огнестойкая (B1) 	1/6 - 1/7		Зажим для труб Duplo Односоставной, оцинкованный со звукоизолирующим уплотнением <ul style="list-style-type: none"> • резина (EPDM/SBR) 	1/23 - 1/24
	Хомут Sigma для крепления глссажных труб, Односоставной, оцинкованный трубный хомут со скользящим звукоизолирующим уплотнением	1/8		Двойной зажим для труб Duplo со звукоизолирующим уплотнением <ul style="list-style-type: none"> • резина (EPDM/SBR) 	1/25
	Хомут Omnia MB для крепления глссажных труб Двухсоставной, оцинкованный трубный хомут со скользящим звукоизолирующим уплотнением	1/9		Трубный видимый хомут Односоставной, оцинкованный трубный хомут с белым звукоизолирующим уплотнением для нескрытых трубопроводов	1/27
	Стандартный хомут PSM Двухсоставной, оцинкованный трубный хомут, поставляется со звукоизолирующим уплотнением <ul style="list-style-type: none"> • резина (EPDM/SBR) • силикон • резина огнестойкая (B1) • полиэстер 	1/10 - 1/11		Зажим Clipmaster из стойкого к старению и атмосферным воздействиям полиамида	1/28
	Стандартный хомут PSM Двухсоставной, оцинкованный трубный хомут, поставляется без звукоизолирующего уплотнения	1/12 - 1/13			
	Трубный хомут для высокой нагрузкой Двухсоставной, оцинкованный, со звукоизолирующим уплотнением <ul style="list-style-type: none"> • резина (EPDM/SBR) • силикон • резина огнестойкая (B1) • полиэстер 	1/14 - 1/17		Хомуты для вентиляции см. Главу 8 Хомуты для спринклеров см. Главу 12 Трубные хомуты из высококачественной стали см. Главу 13	

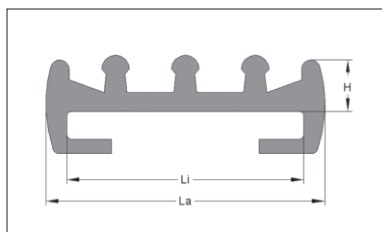


Рис. Звукоизолирующий профиль
(схематическое изображение)



Звукоизолирующие уплотнения

Звукоизолирующие уплотнения С, черные (EPDM/SBR)

Размеры Li x H	Размеры/ мм		Вес [кг/м]	Ед. изм.	Артикул
	Li	La			
20 x 4,5	20	26	0,101	30 м (1кольцо)	7201214
25 x 4,5	25	28	0,124	30 м (1кольцо)	7201257
20 x 6,0	20	26	0,126	20 м (1кольцо)	7200218
25 x 6,0	25	28	0,162	20 м (1кольцо)	7200250
30 x 6,0	30	36	0,205	25 м (1кольцо)	7200307
35 x 6,0	35	40	0,230	25 м (1кольцо)	7200358
50 x 6,0	50	56	0,335	25 м (1кольцо)	7201508

Звукоизолирующие уплотнения С, красные (силикон)

20 x 6,0	20	26	0,143	25 м (1кольцо)	7241208
25 x 6,0	25	28	0,177	25 м (1кольцо)	7241259
30 x 6,0	30	36	0,236	25 м (1кольцо)	7241305
35 x 6,0	35	40	0,281	25 м (1кольцо)	7241356
50 x 6,0	50	56	0,329	25 м (1кольцо)	7241518

Технические характеристики звукоизолирующих уплотнений MEFA

Хомуты MEFA со звукоизолирующими уплотнениями при гидравлическом напоре в 3 бар на арматурной измерительной стенке с соответствующей нормам силой звука $L_{AG} = 45$ дБ (А) дают допустимое значение согласно DIN 4109 $L_{AG \text{ заданн.}} \leq 35$ дБ (А).

Далее следует отметить, что обычные трубные хомуты MEFA со звукоизолирующими уплотнениями снижают шум также до значений менее $L_{AG \text{ ist}} = 30$ дБ (А), при этом размеры снижения шума соответствуют DIN 4109, качественная группа II. Имеются сертификаты Института строительной физики, г. Мюльхайм/Пур.

	Резина	Резина огнестойкая	Силикон	Полиэстер *
Материал	Эластомер EPDM/SBR	Хлоропрен	Силикон	Полиэстер
Твердость по Шору (DIN 53505)	40 ± 5° по Шору	40 ± 5° по Шору	40 ± 5° по Шору	-
Относ. удлинение при разрыве (DIN 53504)	480 %	570 %	540 %	-
Прочность на разрыв	450 Н/см ²	740 Н/см ²	800 Н/см ²	-
Стойкость к старению, атмосферн. и озонному воздействию	DIN 53509 и 53508	DIN 53509 и 53508	DIN 53509 и 53508	-
Эластичность по отскоку	39 %	29 %	30 %	-
Термостойкость	от - 40 °С до + 120 °С	от - 30 °С до + 120 °С	от - 60 °С до + 250 °С	от - 60°С до +220°С
Объемное сопротивление	1 x 10 ⁻¹⁰ Ом	1 x 10 ⁻¹⁰ Ом	1 x 10 ⁻¹⁵ Ом	-
Поверхностное сопротивление	1 x 10 ⁻⁹ Ом	1 x 10 ⁻¹⁰ Ом	1 x 10 ⁻¹¹ Ом	-
Химическая стойкость	Разбавленные кислоты и щелочи, горячая вода, спиртовые растворы.	Разбавленные кислоты и щелочи, горячая вода, спиртовые растворы, натуральные жиры.	Натуральные жиры, глицерин, этиловый спирт, спиртовые растворы.	Полиэстер не имеет вяжущих в-в и силикона, неагрессивен к меди и другим трубопроводам
Химически нестойкий	Горячие масла и жиры, горючее, углеводороды без силикона	Горячие масла и жиры, горючее, углеводороды	Горячие масла и жиры, сильно концентрированные кислоты и щелочи, углеводороды	-
По свойствам сгорания (DIN 4102) класс материала	B2 (не стекает)	B1 (трудновоспламеняемая)	B2 (негорючий, не стекает)	-

* Фраунхофер Институт, г. Шт. Утгарт; Экспертиза GS 344/84, проверено: толщина изоляции 30 мм (10 мм не проверено), звукоизоляция: 24 дБ (А)

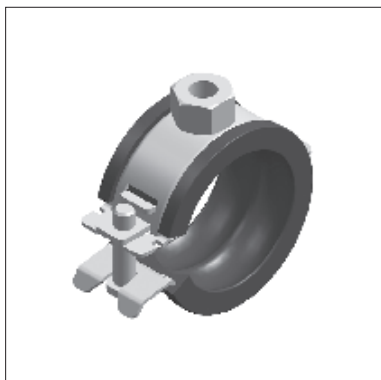
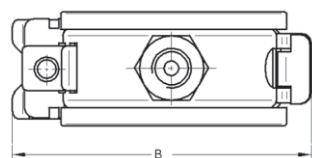
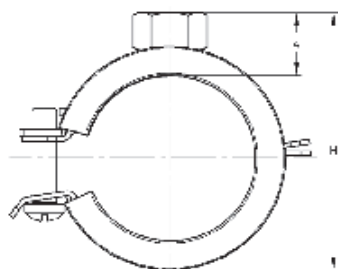


Рис. 1: Sigma



Трубный хомут Sigma

Односоставной, оцинкованный, со звукоизолирующим уплотнением

Исполнение/монтаж:

- замок упрощает и ускоряет монтаж
- подвижные откидные половины хомута облегчают вставку трубы
- быстродействующий затвор Sigma обеспечивает быстрое и удобное закрывание
- труба может передвигаться и в закрепленном положении
- запорный винт подходит как для крестообразной, так и для шлицевой отвертки
 - Тип: PH, размер 2
 - Шлиц, размер 1,2
- с соединительной резьбой **M 8** или **M 8/10**, гаечный ключ (ГК) 13.
- звукоизолирующее уплотнение может быть исполнено и в белом цвете для тех случаев, когда этого требует внешнее оформление

Технические данные:

- материал StW22
- гальванически оцинкованный согласно DIN 50961
- звукоизоляция (DIN 4109)
- **Звукоизолирующее уплотнение:**
 - материал **Резина EPDM**
 - термостойкость от - 40 °C до + 120 °C
 - толщина материала 3,2 мм
 - класс материала согласно DIN 4102 **B2**

Диапазон размеров [мм]	Полезная ¹⁾ нагрузка [кН]
12 - 60	0,75



¹⁾ Данные по нагрузке получены при температуре до 250 °C

Соединение: резьба M 8

Размер [мм]	Размер [дюйм]	Материал [мм]	Запорный винт	A [мм]	H _{мин.-макс.} [мм]	B [мм]	Вес [кг/шт.]	Упак. ед. [шт.]	со звукоизолирующим уплотнением	
									черное	белое
									Артикул №	Артикул №
12 - 15	1/4	20x0,8	M 5x20	12	30-33	41	0,030	100	14510151	14590151
16 - 19	3/8	20x0,8	M 5x20	12	34-37	45	0,031	100	14510191	14590191
20 - 23	1/2	20x1,0	M 5x20	12	38-41	51	0,034	100	14510231	14590231
25 - 29	3/4	20x1,0	M 5x20	12	43-47	56	0,043	100	14510291	14590291
32 - 35	1	20x1,0	M 5x20	12	50-53	62	0,049	100	14510351	14590351
40 - 44	1 1/4	20x1,0	M 5x25	12	58-62	71	0,057	50	14510441	-
48 - 52	1 1/2	20x1,5	M 5x25	12	66-70	80	0,062	50	14510521	-
53 - 57		20x1,5	M 5x25	12	71-75	85	0,069	50	14510571	-
58 - 60	2	20x1,5	M 5x25	12	76-79	89	0,075	50	14510601	-

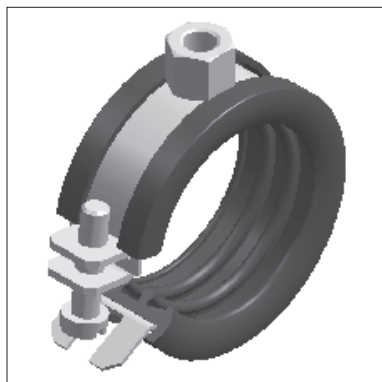
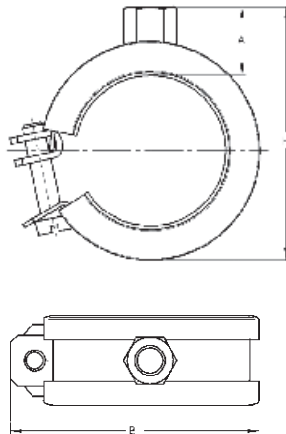


Рис. 1: Трубный хомут OMNIA



Трубный хомут OMNIA

Односоставной, оцинкованный,
со звукоизолирующим уплотнением

Исполнение/монтаж:

- откидной U-образный замок
- запорный винт подходит для крестообразной и шлицевой отверток разм. 3
- компактная конструкция - подходит для очень узких каналов в стене!
- быстрый монтаж
- с соединительной резьбой **M 8** ГК 13, **M 10** ГК 17.

Технические данные:

- материал S235JR
- гальванически оцинкованный (DIN 50961)
- звукоизоляция (DIN 4109)

Звукоизолирующее уплотнение:

материал	Резина EPDM/SBR	Силикон
термостойкость	от - 40 °C до + 120 °C	от - 60 °C до + 250 °C
толщина материала	6 мм	6 мм
класс материала согласно DIN 4102	B2	B2

- Резина огнестойкая (B1) по отдельному запросу!



Диапазон размеров [мм]	Полезная нагрузка ¹⁾ стоячий монтаж [кН]	Полезная нагрузка ¹⁾ висячий монтаж [кН]
15 - 31	2,10	0,80
35 - 50	2,50	1,00
50 - 60	4,10	1,20

¹⁾ Данные по нагрузке получены при температуре до 250 °C.

Соединение: резьба M 8

Тип	Размер		Материал [мм]	Запорный винт	H [мм]	A [мм]	B [мм]	Вес [кг/шт.]	Упак.ед. [шт.]	mit Schalldämmeinlage	
	[мм]	[дюйм]								Силикон	EPDM/SBR
										Артикул №	Артикул №
15	15 - 18		20x0,8	M 6x25	40	19	39	0,037	100	0380652	0380156
18	18 - 21	3/8	20x0,8	M 6x25	43	19	43	0,038	100	0380687	0380180
22	22 - 25	1/2	20x0,8	M 6x25	46	19	47	0,042	100	0380725	0380229
28	28 - 31	3/4	20x0,8	M 6x25	52	19	55	0,047	100	0380784	0380288
35	35 - 38	1	20x1,0	M 6x25	60	19	61	0,059	100	0380822	0380350
42	42 - 44	1 1/4	20x1,0	M 6x25	67	19	68	0,066	50	0380911	0380423
44	44 - 47		20x1,0	M 6x25	69	19	70	0,067	50	0380946	0380431
48	48 - 50	1 1/2	20x1,0	M 6x25	73	19	75	0,070	50	0380989	0380482
50	50 - 52		20x1,5	M 6x25	78	20	85	0,093	50	0381012	0380512
54	54		20x1,5	M 6x25	80	20	89	0,094	50	0381047	0380547
57	57		20x1,5	M 6x25	84	20	91	0,097	50	0381071	0380571
60	60,3	2	20x1,5	M 6x25	86	20	95	0,103	50	0381093	0380601

Соединение: резьба M 10

Тип	Размер		Материал [мм]	Запорный винт	H [мм]	A [мм]	B [мм]	Вес [кг/шт.]	Упак.ед. [шт.]	со звукоизолирующим уплотнением	
	[мм]	[дюйм]								Силикон	EPDM/SBR
										Артикул №	Артикул №
15	15 - 18		20x0,8	M 6x25	42	21	39	0,037	100	0381659	0381152
18	18 - 21	3/8	20x0,8	M 6x25	45	21	43	0,038	100	0381683	0381187
22	22 - 25	1/2	20x0,8	M 6x25	48	21	47	0,042	100	0381721	0381225
28	28 - 31	3/4	20x0,8	M 6x25	54	21	55	0,047	100	0381780	0381284
35	35 - 38	1	20x1,0	M 6x25	62	21	61	0,059	100	0381829	0381357
42	42 - 44	1 1/4	20x1,0	M 6x25	69	21	68	0,066	50	0381926	0381411
44	44 - 47		20x1,0	M 6x25	71	21	70	0,067	50	0381942	0381446
48	48 - 50	1 1/2	20x1,0	M 6x25	75	21	75	0,070	50	0381985	0381489
50	50 - 52		20x1,5	M 6x25	80	22	85	0,093	50	0382019	0381519
54	54		20x1,5	M 6x25	82	22	89	0,094	50	0382043	0381543
57	57		20x1,5	M 6x25	86	22	91	0,097	50	0382078	0381578
60	60,3	2	20x1,5	M 6x25	88	22	95	0,103	50	0382094	0381608

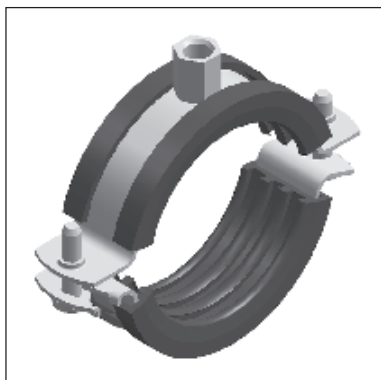
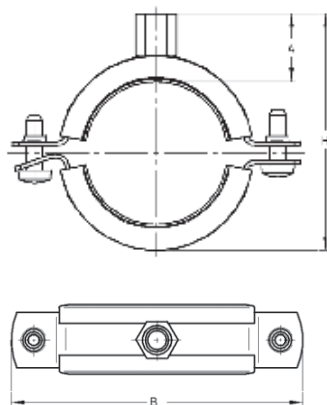


Рис. 1: Трубный хомут Trabant



Трубный хомут Trabant

Двухсоставной, оцинкованный, со звукоизолирующим уплотнением

Исполнение/монтаж:

- замок упрощает и ускоряет монтаж
- труба может передвигаться и в закрепленном положении
- запорный винт подходит для крестообразной и шлицевой отверток разм. 3.
- с соединительной резьбой **M 8/10** ГК 13.

Технические данные:

- материал S235JR.
- гальванически оцинкованный (DIN 50961)
- звукоизоляция (DIN 4109)



Звукоизолирующее уплотнение:

материал **Резина EPDM/SBR**
 термостойкость от -40 °C до + 120 °C
 толщина материала 4,5 мм
 класс материала согласно DIN 4102 B2

Диапазон размеров [мм]	Полезная нагрузка ¹⁾ [кН]
12 - 52	0,75
53 - 65	1,18
67 - 78	1,40
82 - 114	1,90

¹⁾ Данные по нагрузке получены при температуре до 250 °C.

Соединение: ступенчатая резьба M 8/10

со звукоизолирующим уплотнением

EPDM/SBR

Размер [мм]	Размер [дюйм]	Материал [мм]	Запорный винт	H (мин.-макс.) [мм]	A [мм]	B [мм]	Вес [кг/шт.]	Упак. ед. [шт.]	Артикул №
12 - 15*		20x1,0	M 6x20	36- 39	22	58	0,045	100	0426151
15 - 20	3/8	20x1,0	M 6x20	39- 44	22	61	0,048	100	0426201
20 - 25	1/2	20x1,0	M 6x20	44- 49	22	64	0,051	100	0426251
25 - 30	3/4	20x1,0	M 6x20	49- 54	22	70	0,054	100	0426301
32 - 37	1	20x1,0	M 6x20	56- 61	22	77	0,060	100	0426371
42 - 46	1 1/4	20x1,5	M 6x20	66- 70	23	87	0,083	50	0426461
47 - 52	1 1/2	20x1,5	M 6x20	72- 77	23	94	0,090	50	0426521
53 - 58		20x1,5	M 6x20	78- 83	23	101	0,100	50	0426581
59 - 65	2	20x1,5	M 6x20	84- 90	23	109	0,104	50	0426651
67 - 72		25x1,5	M 6x25	92- 97	23	119	0,136	50	0426721
73 - 78	2 1/2	25x1,5	M 6x25	98-103	23	120	0,144	50	0426771
82 - 90	3	25x2,0	M 6x25	108-116	23	135	0,190	50	0426901
108 - 114	4	25x2,5	M 6x30	134-140	24	160	0,268	50	0427141

* По техническим причинам без Rastverschluss

* По техническим причинам без замка.

Соответствующий адаптер см. стр. 1/28

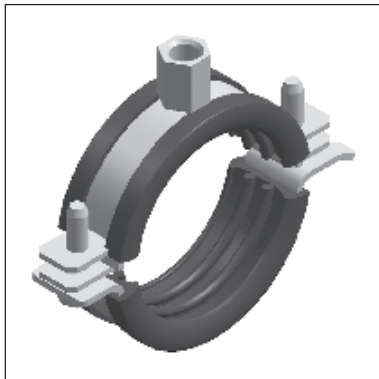
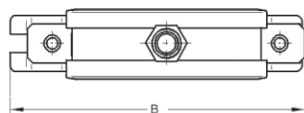
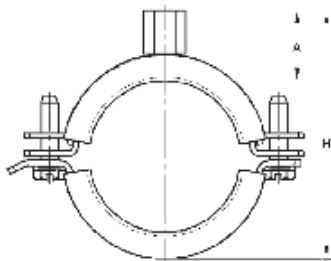


Рис. 1: Трубный с хомут OMNIA-MB



По отдельному запросу:
для подвешивания один под другим,
поставляются с двумя соединительными
резьбами :

- ступенчатая резьба M 8 / 10 + гайка M8¹⁾
- ступенчатая резьба M 8 / 10 + гайка M10
- ступенчатая резьба M 10 / 12 + гайка M10
- ступенчатая резьба M 10 / 12 + гайка M12
- резьба M 16 + гайка M16

Трубный хомут OMNIA, тип MB

Двухсоставной, оцинкованный,
со звукоизолирующим уплотнением

Исполнение/монтаж:

- откидной U-образный замок
- запорный винт подходит для:
крестообразной и шлицевой отверток разм. 3 и ГК 10,
начиная с размера хомута 132 - 168 - для крестообразной и шлицевой отвертки разм. 4
- компактная конструкция - подходит для очень узких каналов в стене!
- быстрый монтаж
- с соединительной резьбой: **M 8/ 10** ГК 13,
M 10/ 12 круглая,
M 12 ГК 19.

Технические данные:

- материал S235JR.
- гальванически оцинкованный (DIN 50961)
- звукоизоляция (DIN 4109)
- **Звукоизолирующее уплотнение:**
материал Резина EPDM/SBR
термостойкость от - 40 °C до + 120 °C
толщина материала 6 мм
класс материала согласно DIN 4102 B2
- **Резина EPDM/SBR**
от - 40 °C до + 120 °C
6 мм
B2
- **Силикон**
от - 60 °C до + 250 °C
6 мм
B2
- *Резина огнестойкая (B1) по отдельному запросу!*



Диапазон-размеров [мм]	F макс. при ¹⁾ Предел текучести материала [кН]	Полезная нагрузка ¹⁾ [кН]
15 - 35	2,80	1,20
38 - 80	3,20	1,60
84 - 125	4,05	2,30
132 - 168	5,83	2,90

¹⁾Данные по нагрузке получены при температуре до 250 °C.

Соединение: ступенчатая резьба M 8/10

со звукоизолирующим уплотнением

со звукоизолирующим уплотнением

Размер [мм]	Размер [дюйм]	Материал [мм]	Запорный винт	H (мин.-м) [мм]	A [мм]	B [мм]	Вес [кг/шт.]	Упак. ед. [шт.]	со звукоизолирующим уплотнением	
									Силикон Артикул №	EPDM/SBR Артикул №
15 - 20	3/8	20x1,5	M 6x25	42- 47	25	61	0,070	100	0398220	0398020
22 - 28	1/2 - 3/4	20x1,5	M 6x25	49- 56	25	68	0,077	100	0398223	0398028
30 - 35	1	20x1,5	M 6x25	57- 62	25	78	0,085	100	0398235	0398035
38 - 42	1 1/4	20x2,0	M 6x25	66- 70	25	89	0,110	50	0398242	0398042
44 - 48	1 1/2	20x2,0	M 6x30	72- 76	25	92	0,114	50	0398243	0398048
50 - 54		20x2,0	M 6x25	78- 82	25	101	0,126	50	0398254	0398054
56 - 60	2	20x2,0	M 6x25	84- 88	25	108	0,137	50	0398260	0398060
63 - 64		20x2,0	M 6x25	91- 92	25	113	0,143	50	0398264	0398064
70 - 73		20x2,0	M 6x25	98-101	25	117	0,150	50	0398273	0398073
75 - 83	2 1/2	20x2,0	M 6x30	103-108	25	124	0,164	50	0398273	0398078
84 - 89	3	25x2,5	M 6x30	113-118	26	136	0,247	50	0398289	0398089
90 - 95		25x2,5	M 6x30	119-124	26	143	0,261	50	0398295	0398095
100 - 105		25x2,5	M 6x30	129-134	26	152	0,278	50	0398305	0398105
108 - 112		25x2,5	M 6x30	137-141	26	158	0,290	50	0398312	0398112
114 - 116	4	25x2,5	M 6x30	143-145	26	165	0,303	50	0398316	0398116
121 - 125		25x2,5	M 6x30	150-154	26	175	0,320	25	0398325	0398125

Трубный хомут OMNIA, МВ, двухсоставной

Соединение: ступенчатая резьба М 10/12				со звукоизолирующим уплотнением					со звукоизолирующим уплотнением	
Размер [мм]	Размер [дюйм]	Материал [мм]	Запорный винт	H _(мин.-макс.) [мм]	A [мм]	B [мм]	Вес [кг/шт.]	Упак. ед. [шт.]	Силикон Артикул №	EPDM/SBR Артикул №
Anschluß: Stufengewinde M 10 / 12, SW13										
132 - 136		25x3,0	M 8x35	137-141	30	192	0,482	25	1418336	03981362
137 - 141	5	25x3,0	M 8x35	142-146	30	197	0,495	25	1418341	03981412
159 - 163		25x3,0	M 8x45	193-197	30	219	0,554	25	1418363	03981632
164 - 168	6	25x3,0	M 8x45	198-202	30	225	0,562	25	1418368	03981682
Соединение: резьба М 12				со звукоизолирующим уплотнением					со звукоизолирующим уплотнением	
15 - 20	3/8	20x1,5	M 6x25	43- 48	24	61	0,070	100	0392227	0392014
22 - 28	1/2 - 3/4	20x1,5	M 6x25	50- 56	24	68	0,077	100	0392235	0392030
30 - 35	1	20x1,5	M 6x25	58- 63	24	78	0,085	100	0392243	0392049
38 - 42	1 1/4	20x2,0	M 6x25	67- 71	24	89	0,110	50	0392251	0392057
44 - 48	1 1/2	20x2,0	M 6x25	73- 77	24	92	0,114	50	0397448	0398448
50 - 54		20x2,0	M 6x25	79- 83	24	101	0,126	50	0397454	0398454
56 - 60	2	20x2,0	M 6x25	85- 89	24	108	0,137	50	0397460	0398460
63 - 64		20x2,0	M 6x25	92- 93	24	113	0,143	50	0397464	0398464
70 - 73		20x2,0	M 6x25	99-102	24	117	0,150	50	0397473	0398473
75 - 83	2 1/2	20x2,0	M 6x30	104-109	24	124	0,164	50	0397480	0398480
84 - 89	3	25x2,5	M 6x30	114-119	25	136	0,247	50	0397489	0398489
90 - 95		25x2,5	M 6x30	120-125	25	143	0,261	50	0397495	0398495
100 - 105		25x2,5	M 6x30	130-135	25	152	0,278	50	0397505	0398505
108 - 112		25x2,5	M 6x30	138-142	25	158	0,290	50	0392405	0392219
114 - 116	4	25x2,5	M 6x30	144-146	25	165	0,303	50	0397516	0398516
121 - 125		25x2,5	M 6x30	151-155	25	175	0,320	25	0397525	0398525

Необходимо учесть!

У труб, в особенности DN 50, которые подсоединяются к быстродействующей запорной арматуре (напр., магнитные клапаны), нужно обратить внимание на то, что держатели имеют фиксаторы, которые исключают недопустимое колебание системы крепления труб.

Динамические колебания незафиксированных трубопроводов могут привести к усталостному излому трубопровода и крепежа.

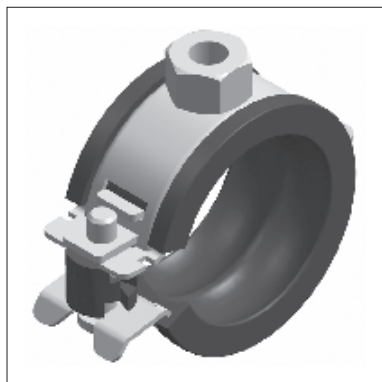
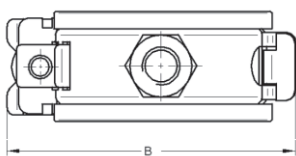
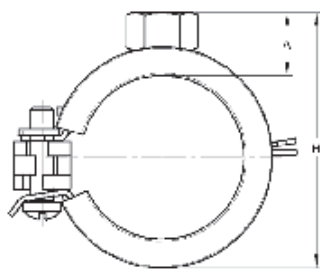


Рис. 1: Хомут для глассажных труб SIGMA



Хомут SIGMA для крепления глассажных труб

односоставной, оцинкованный, со скользящим звукоизолирующим уплотнением

Исполнение/монтаж:

- скользящее звукоизолирующее уплотнение для монтажа полимерных труб, прессованных фитингов или частично оцинкованных труб
- отличное качество скольжения
- выверенное зажимное усилие для обеспечения сцепления и предотвращения проскальзывания (безопасность при транспортировке), напр., для заранее смонтированных пустых труб в вертикальном трубном регистре
- при удалении промежуточных элементов может использоваться как прижимная скоба
- частично с промежуточными элементами для гарантированного **скольжения**
- не содержит агрессивных пластификаторов, которые могли бы выступать и разъедать трубопроводы из полимерных материалов
- запорный винт подходит для крестовой и шлицевой отверток

Тип: PH, размер 2
Шлиц размер 1,2

- замок упрощает и ускоряет монтаж
- с соединительной резьбой **M 8** ГК 13.
- обеспечивает достаточную жесткость при изгибе соединительных нарезных штифтов при **M 8 x 110 мм**.
- беспрепятственный монтаж труб под уклоном обеспечивает выступающее с торцевой стороны специальное покрытие из скользящей резины

Технические данные:

- материал StW22
- гальванически оцинкованный (DIN 50961)
- звукоизоляция (DIN 4109)

Звукоизолирующее уплотнение:

материал **Резина EPDM/SBR**
термостойкость от -40 °C до +120 °C
толщина материала 3 мм
класс материала согласно DIN 4102 B2



Диапазон-размеров [мм]	Полезная нагрузка ¹⁾ [кН]
12 - 46	0,75

¹⁾ Данные по нагрузке получены при температуре до 250 °C.
Для горизонтальных линий, использовать боковой монтаж хомутов для глассажных труб Omnia

Соединение: резьба M8

со звукоизолирующим уплотнением EPDM/SBR

Размер [мм]	Материал [мм]	Запорный винт	H [мм]	A [мм]	B [мм]	Ш Сила сцепления [N]	Вес [кг/шт.]	Упак. ед. [шт.]	Артикул №
12	20x0,8	M 5	33	13	43	5	0,030	100	14520121
15	20x0,8	M 5	35	13	45	5	0,031	100	14520151
16	20x0,8	M 5	35	13	45	6	0,032	100	14520161
18	20x0,8	M 5	40	13	50	14	0,032	100	14520181
20	20x1,0	M 5	40	13	50	16	0,034	100	14520201
22	20x1,0	M 5	48	13	58	15	0,036	100	14520221
25	20x1,0	M 5	48	13	58	13	0,044	100	14520251
28	20x1,0	M 5	56	13	66	15	0,045	100	14520281
32	20x1,0	M 5	56	13	66	18	0,050	100	14520321
35	20x1,0	M 5	56	13	66	28	0,051	100	14520351
38	20x1,0	M 5	64	13	74	2	0,053	50	14520381
40	20x1,0	M 5	64	13	74	25	0,058	50	14520401
42	20x1,0	M 5	64	13	74	28	0,059	50	14520421
46	20x1,5	M 5	72	13	82	2	0,063	50	14520461

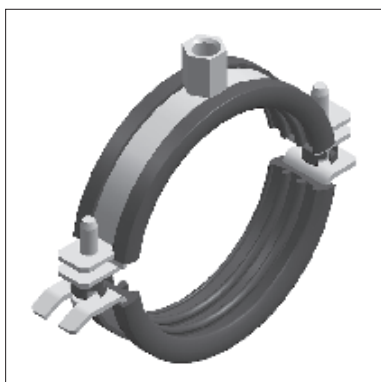
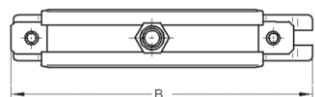
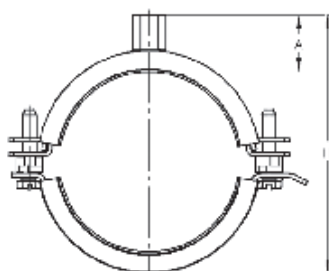


Рис. 1: Хомут для глссажных труб OMNIA



Хомут OMNIA для крепления глссажных труб

двухсоставной, оцинкованный, со скользящим звукоизолирующим уплотнением

Исполнение/монтаж:

- скользящее звукоизолирующее уплотнение для монтажа полимерных труб, прессованных фитингов или частично оцинкованных труб
- отличное качество скольжения
- частично с промежуточными элементами для гарантированного скольжения
- запорный винт подходит для крестовой и шлицевой отверток разм.3 и гаечного ключа 13.
- при удалении промежуточных элементов может использоваться как прижимная скоба
- откидной U-образный замок обеспечивает безопасность и упрощает монтаж
- не содержит агрессивных пластификаторов, которые могли бы выступать и разъедать трубопроводы из полимерных материалов
- с соединительной резьбой **M 8/10** ГК 13.

Технические данные:

- материал S235JR.
- гальванически оцинкованный (DIN 50961)
- звукоизоляция (DIN 4109)
- **Звукоизолирующее уплотнение:**
 - материал
 - термостойкость
 - толщина материала
 - класс материала согласно DIN 4102

Резина EPDM/SBR
от -40 °C до + 120 °C
4 мм
B2



Диапазон размеров [мм]	Полезная нагрузка ¹⁾ [кН]
50 - 81	1,60
90 - 116	2,30

¹⁾ Данные по нагрузке получены при температуре до 250 °C. Для горизонтального настенного монтажа, использовать хомуты для глссажных труб Omnia

Соединение: ступенчатая резьба M 8 / 10

Размеры [мм]	Материал [мм]	Запорный винт	H [мм]	A [мм]	B [мм]	со звукоизолирующим уплотнением		EPDM/SBR
						Вес [кг/шт.]	Упак. ед. [шт.]	
50	20x2,0	M 6x25	74	24	101	0,126	50	0387250
52	20x2,0	M 6x25	76	24	101	0,126	50	0387252
54	20x2,0	M 6x25	78	24	101	0,126	50	0387254
56	20x2,0	M 6x25	80	24	108	0,137	50	0387256
63	20x2,0	M 6x25	87	24	113	0,143	50	0387263
65	20x2,0	M 6x25	90	24	113	0,143	50	0387265
69	20x2,0	M 6x25	93	24	117	0,150	50	0387269
75	20x2,0	M 6x25	99	24	124	0,164	50	0387275
77	20x2,0	M 6x25	101	24	124	0,164	50	0387277
81	20x2,0	M 6x30	105	24	124	0,164	50	0387281
90	25x2,5	M 6x30	115	25	143	0,261	50	0387290
96	25x2,5	M 6x30	121	25	143	0,261	50	0387296
110	25x2,5	M 6x30	135	25	158	0,290	50	0387310

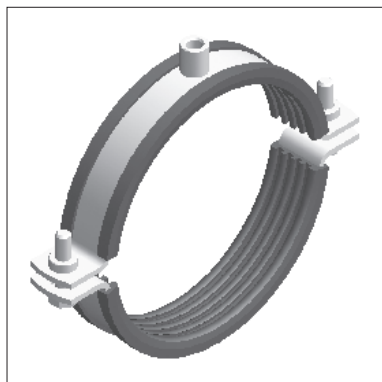
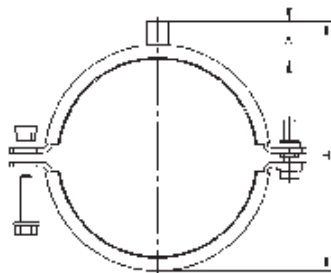


Рис.: Стандартный трубный хомут PSM



Стандартный трубный хомут PSM

Двухсоставной, оцинкованный,
со звукоизолирующим уплотнением

Исполнение/монтаж:

- трубный хомут с качающимися вставными гайками и запорными винтами
- быстрый монтаж, также при холостой нагрузке трубы
- PSM (контргайка) прочно соединена с корпусом хомута
- с соединением: **M8 / M10** круглое Ш 17 мм, **M10 / M12** круглое Ш 18 мм, **M16** шестигранный ГК 24, 1/2" муфта круглая Ш 26,5 мм.
- предназначен для простого крепления с помощью соединительной резьбы

Технические данные:

- материал S235JR, гальванически оцинкованный (DIN 50961)
- звукоизоляция (DIN 4109.)
- запорные винты (DIN 933)

Звукоизолирующее уплотнение:

материал Резина EPDM/SBR
термостойкость от - 40 °C до + 120 °C
толщина материала 6 мм
класс материала согласно DIN 4102 B2

Силикон
от - 60 °C до + 250 °C
6 мм
B2



Диапазон-размеров [мм]	F допуст. [кН]
20 - 57	3,1
58 - 117	4,6
120 - 275	5,8

со звукоизолир. уплотнением

Соединение: ступенчатая резьба M8 / M10

со звукоизолирующим уплотнением

СИЛИКОН

EPDM/SBR

Размер [мм]	Размер [дюйм]	Материал [мм]	Запорный винт	H _(min-max) [мм]	A [мм]	B [мм]	S [мм]	Вес [кг/шт.]	Упак. ед. [шт.]	Артикул №	Артикул №
20 - 25	1/2	25x3,0	M8	60- 65	30	87	63	0,206	1	0069536	0068823
26 - 30	3/4	25x3,0	M8	66- 70	30	92	68	0,217	1	0069537	0068828
31 - 36	1	25x3,0	M8	71- 76	30	98	74	0,230	1	0069538	0068873
38 - 45	1 1/4	25x3,0	M8	79- 85	30	107	83	0,247	1	0069539	0068880
47 - 51	1 1/2	25x3,0	M8	87- 91	30	114	90	0,267	1	0069540	0068881
53 - 57		25x3,0	M8	93- 97	30	120	96	0,292	1	0069541	0068941
58 - 64	2	25x3,0	M8	98-104	30	129	105	0,298	1	00695397	00688083

Соединение: M12

со звукоизолирующим уплотнением

СИЛИКОН

EPDM/SBR

65 - 70		30x3,0	M10	105-110	30	141	115	0,420	1	0083580	0080075
72 - 78	2 1/2	30x3,0	M10	112-120	30	151	124	0,442	1	0083589	0080106
84 - 90	3	30x3,0	M10	124-130	30	162	135	0,477	1	0083596	0080107
94 - 100		30x3,0	M10	133-140	30	172	145	0,505	1	0083610	0080108
102 - 106		30x3,0	M10	142-146	30	178	152	0,525	1	0083626	0080148
108 - 112		30x3,0	M10	148-152	30	184	158	0,543	1	0083635	0080159
113 - 117	4	30x3,0	M10	153-157	30	189	163	0,558	1	0083636	0080167
120 - 125		35x4,0	M10	163-167	31	209	179	0,812	1	0083662	0080168
127 - 132		35x4,0	M10	170-174	31	216	186	0,840	1	0083670	0080185
133 - 136		35x4,0	M10	175-178	31	220	191	0,868	1	0083673	0088136
137 - 142	5	35x4,0	M10	179-184	31	226	196	0,893	1	0083679	0080192
145 - 150		35x4,0	M10	187-192	31	234	204	0,928	1	0083686	0080193
152 - 156		35x4,0	M10	194-198	31	240	211	0,950	1	0083694	0080198
158 - 163		35x4,0	M10	200-205	31	247	218	0,973	1	0083703	0088163
164 - 168	6	35x4,0	M10	206-210	31	252	223	1,000	1	0083711	0080222
190 - 194		35x4,0	M10	232-236	31	278	249	1,110	1	0083742	0080244
198 - 203		35x4,0	M10	240-245	31	287	258	1,150	1	0083750	0080270
207 - 213		35x4,0	M10	249-255	31	297	268	1,190	1	0083774	0080293
219 - 223	8	35x4,0	M10	261-265	31	308	278	1,230	1	0083804	0080309
225 - 230		35x4,0	M10	267-272	31	315	285	1,260	1	0083806	0088230
242 - 246		35x4,0	M10	284-288	31	331	301	1,330	1	0083839	0080331
270 - 275	10	35x4,0	M10	312-317	31	360	330	1,450	1	0083873	0080374

Стандартный трубный хомут PSM

Соединение: резьба M16

Размер [мм]	Материал [мм]	Запорный винт	H (мин.-макс.) [мм]	A [мм]	B [мм]	S [мм]	Вес [кг/шт.]	Упак. ед. [шт.]	со звукоизолирующим уплотнением	
									Силикон	EPDM/SBR
									Артикул №	Артикул №
102 - 106	30x3,0	M10	141-145	29	178	152	0,547	1	0084646	0081620
108 - 112	30x3,0	M10	147-151	29	184	156	0,565	1	0084654	0081639
113 - 117	4 30x3,0	M10	153-156	29	189	163	0,580	1	0084659	0081652
120 - 125	35x4,0	M10	162-166	30	209	179	0,835	1	0084665	0081646
127 - 132	35x4,0	M10	169-173	30	216	186	0,862	1	0084670	0081655
133 - 136	35x4,0	M10	174-177	30	220	191	0,892	1	0084689	0081663
137 - 142	5 35x4,0	M10	178-183	30	226	196	0,915	1	0084692	0081668
145 - 150	35x4,0	M10	186-191	30	234	204	0,950	1	0084693	0081670
152 - 156	35x4,0	M10	192-197	30	240	211	0,970	1	0084703	0081674
158 - 163	35x4,0	M10	199-204	30	247	218	0,995	1	0084719	0081701
164 - 168	6 35x4,0	M10	205-209	30	252	223	1,020	1	0084723	0081710
190 - 194	35x4,0	M10	231-235	30	278	249	1,130	1	0084750	0081750
198 - 203	35x4,0	M10	239-244	30	287	258	1,170	1	0084754	0081756
207 - 213	35x4,0	M10	248-254	30	297	268	1,210	1	0084794	0081786
219 - 223	8 35x4,0	M10	260-264	30	308	278	1,250	1	0084811	0081797
225 - 230	35x4,0	M10	266-271	30	315	285	1,280	1	0084816	0081809
242 - 246	35x4,0	M10	283-287	30	331	301	1,350	1	0084832	0081826
270 - 275	10 35x4,0	M10	311-316	30	360	330	1,470	1	0084870	0081867

Соединение: муфта 1/2 "

Размер [мм]	Материал [мм]	Запорный винт	H (мин.-макс.) [мм]	A [мм]	B [мм]	S [мм]	Вес [кг/шт.]	Упак. ед. [шт.]	со звукоизолирующим уплотнением	
									Силикон	EPDM/SBR
									Артикул №	Артикул №
102 - 106	30x3,0	M10	136-140	24	178	152	0,520	1	0085132	0082120
108 - 112	30x3,0	M10	142-146	24	184	156	0,540	1	0085154	0082139
113 - 117	4 30x3,0	M10	147-151	24	189	163	0,550	1	0085158	0082151
120 - 125	35x4,0	M10	157-161	25	209	179	0,810	1	0085165	0082146
127 - 132	35x4,0	M10	164-168	25	216	186	0,830	1	0085170	0082155
133 - 136	35x4,0	M10	169-172	25	220	191	0,865	1	0085189	0082163
137 - 142	5 35x4,0	M10	173-177	25	226	196	0,890	1	0085192	0082168
145 - 150	35x4,0	M10	181-186	25	234	204	0,925	1	0085200	0082170
152 - 156	35x4,0	M10	188-192	25	240	211	0,947	1	0085208	0082197
158 - 163	35x4,0	M10	194-199	25	247	218	0,970	1	0085219	0082201
164 - 168	6 35x4,0	M10	200-204	25	252	223	0,995	1	0085223	0082210
190 - 194	35x4,0	M10	226-230	25	278	249	1,110	1	0085250	0082250
198 - 203	35x4,0	M10	235-239	25	287	258	1,150	1	0085254	0082254
207 - 213	35x4,0	M10	243-249	25	297	268	1,190	1	0085297	0082290
219 - 223	8 35x4,0	M10	255-259	25	308	278	1,230	1	0085311	0082297
225 - 230	35x4,0	M10	261-266	25	315	285	1,260	1	0085316	0082309
242 - 246	35x4,0	M10	278-282	25	331	301	1,330	1	0085335	0082327
270 - 275	10 35x4,0	M10	306-311	25	360	330	1,450	1	0085370	0082370

Срок поставки:

Исполнение со ступенчатой резьбой:
немедленно, с завода в г. Купферцелль

Исполнение с резьбой M16 и муфтой 1/2":

мин. 5 рабочих дней, с завода в г. Купферцелль
(Стандартные трубные хомуты с резьбой M16 и муфтой 1/2" изготавливаются по желанию заказчика и поэтому их замена или возврат исключены).

По отдельному запросу:

- специальные размеры (при заказе просьба указать внешний диаметр трубы).
- без соединительной резьбы (без запорных винтов).
- резина огнестойкая (B1)

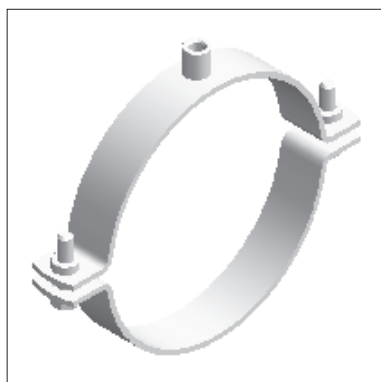
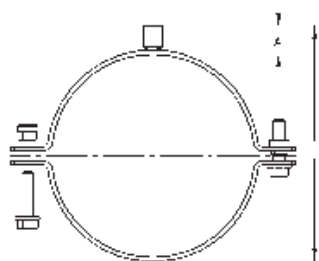


Рис. 1: Стандартный трубный хомут PSM



Стандартный хомут PSM

**Двухсоставной, оцинкованный,
без звукоизолирующего уплотнения**

Исполнение/Монтаж:

- хомут с качающимися вставными гайками и запорными винтами
- быстрый монтаж, также при холостой нагрузке трубы
- PSM (контргайка) прочно соединена с корпусом хомута
- с соединением: **M8/ M10** круглое Δ 17 мм, **M10/ M12** круглое Δ 18 мм, **M16** шестигранный ГК 24 , 1/2" муфта круглая Δ 26,5 мм.
- предназначен: для простого крепления с помощью соединительной резьбы

Технические данные:

Диапазон-размеров [мм]	F допуст. [кН]
20 - 76	12.375
84 - 129	14.580
132 - 273	23.100

По отдельному запросу:

- специальные размеры (при заказе просьба указать внешний диаметр трубы).
- без соединительной резьбы (без запорных винтов).

Соединение: ступенчатая резьба M8 / M10

без звукоизолирующего уплотнения

Размер [мм]	Размер [дюйм]	Материал [мм]	Запорный винт	H (мин.-макс.) [мм]	A [мм]	B [мм]	S [мм]	Вес [кг/шт.]	Упак.ед. [шт.]	Артикул №
20 - 23	1/2	25x3,0	M8	47- 50	24	73	49	0,169	1	0068838
25 - 29	3/4	25x3,0	M8	52- 56	24	80	56	0,179	1	0068837
30 - 35	1	25x3,0	M8	57- 62	24	87	63	0,191	1	0068836
36 - 40		25x3,0	M8	63- 67	24	92	68	0,199	1	0068841
41 - 46	1 1/4	25x3,0	M8	68- 73	24	98	74	0,209	1	0068847
48 - 55	1 1/2	25x3,0	M8	75- 82	24	107	83	0,223	1	0068856
57 - 61	2	25x3,0	M8	84- 88	24	114	90	0,239	1	0068863
63 - 67		25x3,0	M8	90- 94	24	120	96	0,251	1	0068882
70 - 76	2 1/2	25x3,0	M8	97-103	24	129	105	0,265	1	00880769

Соединение: ступенчатая резьба M10 / M12

без звукоизолирующего уплотнения

84 - 90	3	30x3,0	M10	111-119	24	151	124	0,388	1	0088093
96 - 102		30x3,0	M10	123-129	24	162	135	0,414	1	0088105
106 - 112		30x3,0	M10	132-139	24	172	145	0,434	1	0088113
114 - 118	4	30x3,0	M10	141-145	24	178	152	0,452	1	0088119
120 - 124		30x3,0	M10	147-151	24	184	158	0,466	1	0088125
125 - 129		30x3,0	M10	152-156	24	189	163	0,476	1	0088130
132 - 137		35x4,0	M10	161-166	25	209	179	0,712	1	0088138
139 - 144	5	35x4,0	M10	168-173	25	216	186	0,726	1	0088145
149 - 154		35x4,0	M10	179-183	25	226	196	0,778	1	0088155
157 - 162		35x4,0	M10	186-191	25	234	204	0,806	1	0088164
164 - 168	6	35x4,0	M10	193-197	25	240	211	0,828	1	0088169
189 - 193		35x4,0	M10	218-222	25	265	236	0,914	1	0088194
195 - 200		35x4,0	M10	224-229	25	272	243	0,936	1	0088201
210 - 215		35x4,0	M10	239-244	25	287	258	0,988	1	0088216
219 - 225	8	35x4,0	M10	248-254	25	297	268	1,020	1	0088228
244 - 250		35x4,0	M10	273-281	25	323	293	1,110	1	0088253

Стандартный трубный хомут PSM

Соединение: резьба M16

без звукоизолирующего уплотнения

Размер [мм]	Размер [дюйм]	Материал [мм]	Запорный винт	H ^(min-max) [мм]	A [мм]	B [мм]	S [мм]	Вес [кг/шт.]	Упак. ед. [шт.]	Артикул №
106 - 112		30x3,0	M10	131-138	23	172	145	0,461	1	0081607
114 - 118	4	30x3,0	M10	140-144	23	178	152	0,479	1	0081621
120 - 124		30x3,0	M10	146-150	23	184	158	0,493	1	0081643
125 - 129		30x3,0	M10	151-155	23	189	163	0,503	1	0081645
132 - 137		35x4,0	M10	160-165	24	209	179	0,739	1	0081654
139 - 144	5	35x4,0	M10	167-172	24	216	186	0,763	1	0081657
149 - 154		35x4,0	M10	177-182	24	226	196	0,805	1	0081667
157 - 162		35x4,0	M10	185-190	24	234	204	0,833	1	0081675
164 - 168	6	35x4,0	M10	192-196	24	240	211	0,855	1	0081704
189 - 193		35x4,0	M10	217-221	24	265	236	0,940	1	0081739
195 - 200		35x4,0	M10	223-228	24	272	243	0,963	1	0081746
210 - 215		35x4,0	M10	238-243	24	287	258	1,015	1	0081762
219 - 225	8	35x4,0	M10	247-253	24	297	268	1,047	1	0081790
244 - 250		35x4,0	M10	272-280	24	323	293	1,137	1	0081818
269 - 273	10	35x4,0	M10	297-301	24	346	316	1,217	1	0081843

Соединение: муфта 1/2"

без звукоизолирующего уплотнения

Размер [мм]	Размер [дюйм]	Материал [мм]	Запорный винт	H ^(min-max) [мм]	A [мм]	B [мм]	S [мм]	Вес [кг/шт.]	Упак. ед. [шт.]	Артикул №
106 - 112		30x3,0	M10	126-133	18	172	145	0,436	1	0082109
114 - 118	4	30x3,0	M10	135-139	18	178	152	0,454	1	0082123
120 - 124		30x3,0	M10	141-145	18	184	158	0,468	1	0082144
125 - 129		30x3,0	M10	146-150	18	189	163	0,478	1	0082152
132 - 137		35x4,0	M10	155-160	19	209	179	0,714	1	0082153
139 - 144	5	35x4,0	M10	162-167	19	216	186	0,738	1	0082157
149 - 154		35x4,0	M10	172-177	19	226	196	0,780	1	0082173
157 - 162		35x4,0	M10	180-185	19	234	204	0,808	1	0082175
164 - 168	6	35x4,0	M10	187-191	19	240	211	0,830	1	0082196
189 - 193		35x4,0	M10	212-216	19	265	236	0,916	1	0082237
195 - 200		35x4,0	M10	218-223	19	272	243	0,938	1	0082247
210 - 215		35x4,0	M10	233-238	19	287	258	0,990	1	0082261
219 - 225	8	35x4,0	M10	242-248	19	297	268	1,022	1	0082291
244 - 250		35x4,0	M10	267-273	19	323	293	1,112	1	0082320
269 - 273	10	35x4,0	M10	292-296	19	346	316	1,192	1	0082342

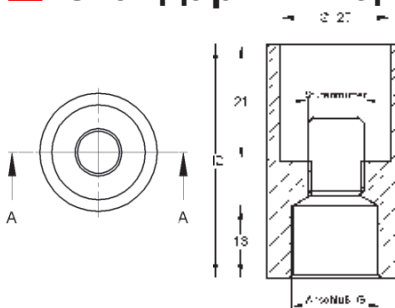
Срок поставки:

Исполнение со ступенчатой резьбой: немедленно, с завода в г. Купферцелль

Исполнение с резьбой M16 и м.уфтой 1/2": мин. 5 рабочих дней, с завода в г. Купферцелль

(Стандартные трубные хомуты с резьбой M16 и муфтой 1/2" изготавливаются по желанию заказчика и поэтому их замена или возврат исключены).

Стандартный адаптер



Для трубных хомутов со ступенчатой резьбой (Trabant, Omnia, стандартные трубные хомуты)

Стандартный адаптер может быть навинчен на припаянные ступенчатые резьбы и может быть поставлен с указанными ниже внутренними резьбами. Таким образом возможны различные варианты соединения.

Соединение IG	Вес [кг/шт.]	для ступенч. резьбы	Упак. ед. [шт.]	Артикул №
M16	0,09	M8 / M10	1	0830201
Муфта 1/2"	0,07	M8 / M10	1	0830203
M16	0,09	M10 / M12	1	0830202
Муфта 1/2"	0,08	M10 / M12	1	0830204

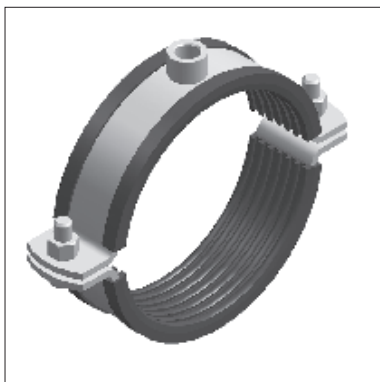
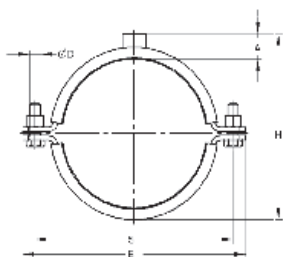


Рис. 1: Трубный хомут с высокой нагрузкой



По отдельному запросу:

- возможны специальные размеры (при заказе указать внешний диаметр трубы)
- без соединительной резьбы (без запорных винтов)
- резина огнестойкая (B1) по запросу!

Трубный хомут для высокой нагрузки

Двухсоставной, оцинкованный, со звукоизолирующим уплотнением

Исполнение/монтаж:

- хомут с запорными винтами
- с соединением: **M 12** ГК 19, **M 16** ГК 24,
1/2" муфта круглая Δ 26,5 мм, 1" муфта круглая Δ 39,5 мм,
1 1/4" муфта круглая Δ 48,3 мм.
- предназначен: для простого крепления с помощью соединительной резьбы или двойного крепления с помощью отверстий на накладке хомута

Технические данные:

- материал S235JR, гальванически оцинкованный DIN 50961
- звукоизоляция (DIN 4109)
- запорные винты (DIN 933), гайки (DIN 934)
- **Звукоизолирующее уплотнение:**
материал **Резина EPDM/SBR**
термостойкость от -40 °C до +120 °C
толщина материала **6 мм**
класс материала согласно DIN 4102 **B2**

Силикон
от -60 °C до +250 C
6 мм
B2

Диапазон-размеров [мм]	F допуст. [кН]
64 - 368	6,0 - 13,7



Соединение: резьба M 12

Размеры [мм]	Материал [мм]	Запорный винт	H [мм]	A [мм]	B [мм]	S [мм]	D [мм]	Вес [кг/шт.]	Упак. ед. [шт.]	со звукоизолирующим уплотнением СИЛИКОН Артикул №	EPDM/SBR Артикул №
64	50x5,0	M 12x40	102	27	154	125	13	0,980	1	0067500	0066504
76	2 1/2 50x5,0	M 12x40	114	27	166	137	13	1,070	1	0067504	0066508
89	3 50x5,0	M 12x40	127	27	179	150	13	1,160	1	0067506	0066510
108	50x5,0	M 12x40	146	27	198	169	13	1,310	1	0067512	0066516
110	50x5,0	M 12x40	148	27	200	171	13	1,325	1	0067539	0066532
114	4 50x5,0	M 12x40	152	27	204	175	13	1,355	1	0067555	0066559
125	50x5,0	M 12x40	163	27	215	186	13	1,438	1	0067571	0066583
127	50x5,0	M 12x40	165	27	188	217	13	1,450	1	0067598	0066591
133	50x5,0	M 12x40	171	27	223	194	13	1,498	1	0067601	0066605
135	50x5,0	M 12x40	173	27	225	196	13	1,513	1	0067628	0066613
140	5 50x5,0	M 12x40	178	27	230	201	13	1,550	1	0067636	0066621
152	50x5,0	M 12x40	190	27	242	213	13	1,640	1	0067644	0066648
160	50x5,0	M 12x40	198	27	250	221	13	1,700	1	0067687	0066680
165	6 50x5,0	M 12x40	203	27	255	226	13	1,738	1	0067695	0066699
168	50x5,0	M 12x40	206	27	258	229	13	1,760	1	0067717	0066710
177	50x5,0	M 12x40	215	27	267	238	13	1,828	1	0067733	0066737
180	50x5,0	M 12x40	176	27	270	241	13	1,850	1	0067741	0066753
194	50x5,0	M 12x40	232	27	284	255	13	1,955	1	0067768	0066761
200	50x5,0	M 12x40	238	27	290	261	13	2,000	1	0067784	0066788
210	50x5,0	M 12x40	248	27	300	271	13	2,075	1	0067814	0066818
219	8 50x5,0	M 12x40	258	27	309	280	13	2,150	1	0067822	0066826
225	50x5,0	M 12x40	263	27	315	286	13	2,188	1	0067849	0066842
245	50x5,0	M 12x40	283	27	335	306	13	2,338	1	0067873	0066877
267	50x5,0	M 12x40	305	27	357	328	13	2,503	1	0067881	0066893
273	10 50x5,0	M 12x40	312	27	363	334	13	2,555	1	0067903	0066907
280	50x5,0	M 12x40	318	27	370	341	13	2,600	1	0067911	0066923
298	50x5,0	M 12x40	336	27	388	359	13	2,735	1	0067938	0066931
324	12 50x5,0	M 12x40	362	27	414	385	13	2,930	1	0067954	0066958
356	50x5,0	M 12x40	394	27	446	417	13	3,170	1	0067962	0066966

Трубный хомут для высокой нагрузки

Соединение: резьба М 16

Размеры [мм]	Материал [дюйм]	Запорный винт	Н [мм]	А [мм]	В [мм]	S [мм]	D [мм]	Вес [кг/шт.]	Упак. ед. [шт.]	со звукоизолирующим уплотнением		
										Силикон	EPDM/SBR	
										Артикул №	Артикул №	
64		50x5,0	M 12x40	106	31	154	125	13	0,980	1	0076499	0071516
76	2 1/2	50x5,0	M 12x40	118	31	166	137	13	1,070	1	0076503	0071520
89	3	50x5,0	M 12x40	131	31	179	150	13	1,160	1	0076505	0071522
108		50x5,0	M 12x40	150	31	198	169	13	1,310	1	0076511	0071528
110		50x5,0	M 12x40	152	31	200	171	13	1,325	1	0076538	0071536
114	4	50x5,0	M 12x40	156	31	204	175	13	1,355	1	0076554	0071552
125		50x5,0	M 12x40	167	31	215	186	13	1,438	1	0076589	0071587
127		50x5,0	M 12x40	169	31	217	188	13	1,450	1	0076597	0071595
133		50x5,0	M 12x40	175	31	223	194	13	1,498	1	0076600	0071609
135		50x5,0	M 12x40	177	31	225	196	13	1,513	1	0076619	0071617
140	5	50x5,0	M 12x40	182	31	230	201	13	1,550	1	0076627	0071625
152		50x5,0	M 12x40	194	31	242	213	13	1,640	1	0076643	0071641
160		50x5,0	M 12x40	202	31	250	221	13	1,700	1	0076686	0071684
165	6	50x5,0	M 12x40	207	31	255	226	13	1,738	1	0076694	0071692
168		50x5,0	M 12x40	210	31	258	229	13	1,760	1	0076716	0071714
177		50x5,0	M 12x40	219	31	267	238	13	1,828	1	0076732	0071730
180		50x5,0	M 12x40	222	31	270	241	13	1,850	1	0076759	0071757
194		50x5,0	M 12x40	236	31	284	255	13	1,955	1	0076775	0071773
200		50x5,0	M 12x40	242	31	290	261	13	2,000	1	0076783	0071781
210		50x5,0	M 12x40	252	31	300	271	13	2,075	1	0076805	0071803
219	8	50x5,0	M 12x40	262	31	309	280	13	2,150	1	0076821	0071838
225		50x5,0	M 12x40	267	31	315	286	13	2,188	1	0076848	0071846
245		50x5,0	M 12x40	287	31	335	306	13	2,338	1	0076872	0071870
267		50x5,0	M 12x40	309	31	357	328	13	2,503	1	0076899	0071897
273	10	50x5,0	M 12x40	316	31	363	334	13	2,555	1	0076902	0071900
280		50x5,0	M 12x40	322	31	370	341	13	2,600	1	0076929	0071927
298		50x5,0	M 12x40	340	31	388	359	13	2,735	1	0076937	0071935
324	12	50x5,0	M 12x40	366	31	414	385	13	2,930	1	0076945	0071943
356		50x5,0	M 12x40	398	31	446	417	13	3,170	1	0076961	0071978
368		50x5,0	M 12x40	410	31	458	429	13	3,260	1	0076988	0071986

Срок поставки:

5 рабочих дней, с завода в г Купферцелль

(Трубные хомуты с высокой нагрузкой изготавливаются по желанию заказчика и поэтому их замена или возврат исключены).

Трубный хомут для высокой нагрузки

Соединение: муфта 1/2"

со звукоизолирующим уплотнением

со звукоизолирующим уплотнением **Соплион** EPDM/SBR

01	Размер [мм]	Материал [мм]	Запорный винт	H [мм]	A [мм]	B [мм]	S [мм]	D [мм]	Вес [кг/шт.]	Упак. ед. [шт.]	со звукоизолирующим уплотнением	
											Артикул №	Артикул №
	64	50x5,0	M 12x40	101	26	154	125	13	0,980	1	0077506	0072503
	76	50x5,0	M 12x40	113	26	166	137	13	1,070	1	0077510	0072508
	89	50x5,0	M 12x40	126	26	179	150	13	1,160	1	0077512	0072510
	108	50x5,0	M 12x40	145	26	198	169	13	1,310	1	0077518	0072516
	110	50x5,0	M 12x40	147	26	200	171	13	1,325	1	0077534	0072532
	114	50x5,0	M 12x40	151	26	204	175	13	1,355	1	0077550	0072559
	125	50x5,0	M 12x40	162	26	215	186	13	1,438	1	0077585	0072583
	127	50x5,0	M 12x40	164	26	217	188	13	1,450	1	0077593	0072591
	133	50x5,0	M 12x40	170	26	223	194	13	1,498	1	0077607	0072605
	135	50x5,0	M 12x40	172	26	225	196	13	1,513	1	0077615	0072613
	140	50x5,0	M 12x40	177	26	230	201	13	1,550	1	0077623	0072621
	152	50x5,0	M 12x40	189	26	242	213	13	1,640	1	0077631	0072648
	160	50x5,0	M 12x40	197	26	250	221	13	1,700	1	0077682	0072680
	165	50x5,0	M 12x40	202	26	255	226	13	1,738	1	0077690	0072699
	168	50x5,0	M 12x40	205	26	258	229	13	1,760	1	0077712	0072710
	177	50x5,0	M 12x40	214	26	267	238	13	1,828	1	0077739	0072737
	180	50x5,0	M 12x40	217	26	270	241	13	1,850	1	0077755	0072753
	194	50x5,0	M 12x40	231	26	284	255	13	1,955	1	0077771	0072761
	200	50x5,0	M 12x40	237	26	290	261	13	2,000	1	0077798	0072788
	210	50x5,0	M 12x40	247	26	300	271	13	2,075	1	0077801	0072818
	219	50x5,0	M 12x40	257	26	309	280	13	2,150	1	0077828	0072826
	225	50x5,0	M 12x40	262	26	315	286	13	2,188	1	0077844	0072842
	245	50x5,0	M 12x40	282	26	335	306	13	2,338	1	0077879	0072877
	267	50x5,0	M 12x40	304	26	357	328	13	2,503	1	0077895	0072893
	273	50x5,0	M 12x40	311	26	363	334	13	2,555	1	0077909	0072907
	280	50x5,0	M 12x40	317	26	370	341	13	2,600	1	0077925	0072923
	298	50x5,0	M 12x40	335	26	388	359	13	2,735	1	0077933	0072931
	324	50x5,0	M 12x40	361	26	414	385	13	2,930	1	0077941	0072958
	356	50x5,0	M 12x40	393	26	446	417	13	3,170	1	0077968	0072966
	368	50x5,0	M 12x40	405	26	458	429	13	3,260	1	0077984	0072982

Срок поставки:

5 рабочих дней, с завода в г. Купферцелль

(Трубные хомуты с высокой нагрузкой изготавливаются по желанию заказчика и поэтому их замена или возврат исключены).

Трубный хомут для высокой нагрузки

Соединение: муфта 1"

Размер [мм]	Материал [мм]	Запорный винт	H [мм]	A [мм]	B [мм]	S [мм]	D [мм]	Вес [кг/шт.]	Упак. ед. [шт.]	со звукоизолирующим уплотнением	
										Силикон	EPDM/SBR
										Артикул №	Артикул №
64	50x5,0	M 12x40	106	31	154	125	13	0,980	1	0079498	0074507
76	2 1/2 50x5,0	M 12x40	118	31	166	137	13	1,070	1	0079502	0074511
89	3 50x5,0	M 12x40	131	31	179	150	13	1,160	1	0079504	0074513
108	50x5,0	M 12x40	150	31	198	169	13	1,310	1	0079510	0074519
110	50x5,0	M 12x40	152	31	200	171	13	1,325	1	0079537	0074535
114	4 50x5,0	M 12x40	156	31	204	175	13	1,355	1	0079553	0074551
125	50x5,0	M 12x40	167	31	215	186	13	1,438	1	0079588	0074586
127	50x5,0	M 12x40	169	31	217	188	13	1,450	1	0079596	0074594
133	50x5,0	M 12x40	175	31	223	194	13	1,498	1	0079618	0074608
135	50x5,0	M 12x40	177	31	225	196	13	1,513	1	0079626	0074616
140	5 50x5,0	M 12x40	182	31	230	201	13	1,550	1	0079634	0074624
152	50x5,0	M 12x40	194	31	242	213	13	1,640	1	0079642	0074640
160	50x5,0	M 12x40	202	31	250	221	13	1,700	1	0079685	0074683
165	6 50x5,0	M 12x40	207	31	255	226	13	1,738	1	0079693	0074691
168	50x5,0	M 12x40	210	31	258	229	13	1,760	1	0079715	0074713
177	50x5,0	M 12x40	219	31	267	238	13	1,828	1	0079731	0074748
180	50x5,0	M 12x40	222	31	270	241	13	1,850	1	0079758	0074756
194	50x5,0	M 12x40	236	31	284	255	13	1,955	1	0079774	0074772
200	50x5,0	M 12x40	242	31	290	261	13	2,000	1	0079782	0074780
210	50x5,0	M 12x40	252	31	300	271	13	2,075	1	0079804	0074802
219	8 50x5,0	M 12x40	262	31	309	280	13	2,150	1	0079820	0074829
225	50x5,0	M 12x40	267	31	315	286	13	2,188	1	0079847	0074845
245	50x5,0	M 12x40	287	31	335	306	13	2,338	1	0079871	0074861
267	50x5,0	M 12x40	309	31	357	328	13	2,503	1	0079898	0074896
273	10 50x5,0	M 12x40	316	31	363	334	13	2,555	1	0079901	0074918
280	50x5,0	M 12x40	322	31	370	341	13	2,600	1	0079928	0074926
298	50x5,0	M 12x40	340	31	388	359	13	2,735	1	0079936	0074934
324	12 50x5,0	M 12x40	366	31	414	385	13	2,930	1	0079944	0074942
356	50x5,0	M 12x40	398	31	446	417	13	3,170	1	0079960	0074969
368	50x5,0	M 12x40	410	31	458	429	13	3,260	1	0079987	0074985

Соединение: муфта 1 1/4"

Размер [мм]	Материал [мм]	Запорный винт	H [мм]	A [мм]	B [мм]	S [мм]	D [мм]	Вес [кг/шт.]	Упак. ед. [шт.]	со звукоизолирующим уплотнением	
										Силикон	EPDM/SBR
										Артикул №	Артикул №
194	50x5,0	M 12x40	238	33	284	255	13	1,955	1	0063845	0063941
200	50x5,0	M 12x40	244	33	290	261	13	2,000	1	0063847	0063943
219	8 50x5,0	M 12x40	264	33	309	280	13	2,150	1	0063853	0063951
245	50x5,0	M 12x40	289	33	335	306	13	2,338	1	0063859	0063957
267	50x5,0	M 12x40	311	33	357	328	13	2,503	1	0063863	0063961
273	10 50x5,0	M 12x40	318	33	363	334	13	2,555	1	0063865	0063963
324	12 50x5,0	M 12x40	368	33	414	385	13	2,930	1	0063881	0063978
356	50x5,0	M 12x40	400	33	446	417	13	3,170	1	0063891	0063988
368	50x5,0	M 12x40	412	33	458	429	13	3,260	1	0063893	0063990

Срок поставки: 5 рабочих дней, с завода в г. Купферцелль

(Трубные хомуты с высокой нагрузкой изготавливаются по желанию заказчика и поэтому их замена или возврат исключены).

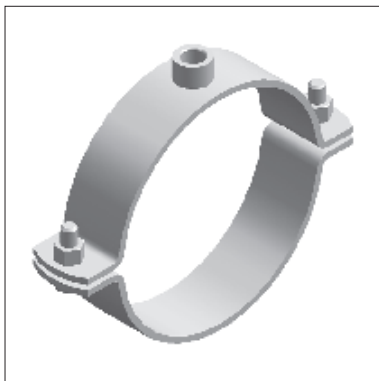
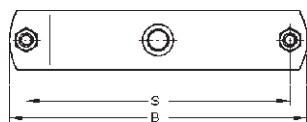
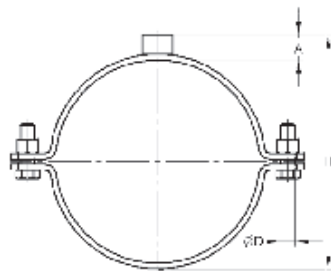


Рис. 1: Трубный хомут с высокой нагрузкой



Трубный хомут для высокой нагрузки

Двухсоставной, оцинкованный,
без звукоизолирующего уплотнения

Исполнение/монтаж:

- хомут с запорными винтами
- с соединением: **M 12** ГК 19, **M 16** ГК 24,
 - 1/2" муфта круглая Δ 26,5 мм,
 - 1" муфта круглая Δ 39,5 мм,
 - 1 1/4" муфта круглая Δ 48,3 мм.
- предназначен: ддля простого крепления с помощью соединительной резьбы или двойного крепления с помощью отверстий на накладке хомута

Технические данные:

- материал S235JR, гальванически оцинкованный (DIN 50961)
- запорные винты (DIN 933) гайки (DIN 934)

Диапазон-размеров [мм]	F допуст.
64 - 368	6,0 - 13,7

По отдельному запросу:

- специальные размеры (без знака качества)
(при заказе просьба указать внешний диаметр трубы)
- без соединительной резьбы (без запорных винтов)
- другие соединительные резьбы

Соединение: резьба M 12

без звукоизолирующего уплотнения

без звукоизолирующего уплотнения

Размеры [мм]	Материал [дюйм]	Материал [мм]	Запорный винт	H [мм]	A [мм]	B [мм]	S [мм]	D [мм]	Вес [кг/шт.]	Упак. ед. [шт.]	Артикул №
64		50x5,0	M 12x40	90	21	142	113	13	0,890	1	0066503
76	2 1/2	50x5,0	M 12x40	102	21	154	125	13	0,907	1	0066507
89	3	50x5,0	M 12x40	115	21	167	138	13	1,040	1	0066509
108		50x5,0	M 12x40	134	21	186	157	13	1,170	1	0066515
110		50x5,0	M 12x40	136	21	188	159	13	1,180	1	0066518
114	4	50x5,0	M 12x40	140	21	192	163	13	1,200	1	0066520
133		50x5,0	M 12x40	159	21	211	182	13	1,320	1	0066572
135		50x5,0	M 12x40	161	21	213	184	13	1,355	1	0066592
140	5	50x5,0	M 12x40	166	21	218	189	13	1,370	1	0066606
160		50x5,0	M 12x40	186	21	238	209	13	1,490	1	0066649
165	6	50x5,0	M 12x40	191	21	243	214	13	1,520	1	0066682
168		50x5,0	M 12x40	194	21	246	217	13	1,540	1	0066684
194		50x5,0	M 12x40	220	21	272	243	13	1,700	1	0066754
200		50x5,0	M 12x40	226	21	278	249	13	1,740	1	0066762
210		50x5,0	M 12x40	236	21	288	259	13	1,800	1	0066792
219	8	50x5,0	M 12x40	246	21	297	268	13	1,870	1	0066819
267		50x5,0	M 12x40	293	21	345	316	13	2,160	1	0066881
273	10	50x5,0	M 12x40	300	21	351	322	13	2,200	1	0066894
324	12	50x5,0	M 12x40	350	21	402	373	13	2,520	1	0066955
356		50x5,0	M 12x40	382	21	434	405	13	2,720	1	0066965
368		50x5,0	M 12x40	394	21	446	417	13	2,790	1	0066981

Трубный хомут для высокой нагрузки

Соединение: резьба М 16

без звукоизолирующего уплотнения

Размер [мм]	Материал [мм]	Запорный винт	H [мм]	A [мм]	B [мм]	S [мм]	D [мм]	Вес [кг/шт.]	Упак.ед. [шт.]	Артикул №
64	50x5,0	M 12x40	94	25	142	113	13	0,890	1	0071515
76	50x5,0	M 12x40	106	25	154	125	13	0,907	1	0071519
89	50x5,0	M 12x40	119	25	167	138	13	1,040	1	0071521
108	50x5,0	M 12x40	138	25	186	157	13	1,170	1	0071527
110	50x5,0	M 12x40	140	25	188	159	13	1,180	1	0071529
114	50x5,0	M 12x40	144	25	192	163	13	1,200	1	0071530
133	50x5,0	M 12x40	163	25	211	182	13	1,320	1	0071588
135	50x5,0	M 12x40	165	25	213	184	13	1,355	1	0071596
140	50x5,0	M 12x40	170	25	218	189	13	1,370	1	0071610
160	50x5,0	M 12x40	190	25	238	209	13	1,490	1	0071642
165	50x5,0	M 12x40	195	25	243	214	13	1,520	1	0071685
168	50x5,0	M 12x40	198	25	246	217	13	1,540	1	0071687
194	50x5,0	M 12x40	224	25	272	243	13	1,700	1	0071758
200	50x5,0	M 12x40	230	25	278	249	13	1,740	1	0071774
210	50x5,0	M 12x40	240	25	288	259	13	1,800	1	0071784
219	50x5,0	M 12x40	250	25	297	268	13	1,870	1	0071804
267	50x5,0	M 12x40	297	25	345	316	13	2,160	1	0071873
273	50x5,0	M 12x40	304	25	351	322	13	2,200	1	0071898
324	50x5,0	M 12x40	354	25	402	373	13	2,520	1	0071939
356	50x5,0	M 12x40	386	25	434	405	13	2,720	1	0071977
368	50x5,0	M 12x40	398	25	446	417	13	2,790	1	0071979

Соединение: Муфта 1/2"

без звукоизолирующего уплотнения

64	50x5,0	M 12x40	89	20	142	113	13	0,890	1	0072502
76	50x5,0	M 12x40	101	20	154	125	13	0,907	1	0072507
89	50x5,0	M 12x40	114	20	167	138	13	1,040	1	0072509
108	50x5,0	M 12x40	133	20	186	157	13	1,170	1	0072514
110	50x5,0	M 12x40	135	20	188	159	13	1,180	1	0072517
114	50x5,0	M 12x40	139	20	192	163	13	1,200	1	0072519
133	50x5,0	M 12x40	158	20	211	182	13	1,320	1	0072584
135	50x5,0	M 12x40	160	20	213	184	13	1,355	1	0072592
140	50x5,0	M 12x40	165	20	218	189	13	1,370	1	0072606
160	50x5,0	M 12x40	185	20	238	209	13	1,490	1	0072649
165	50x5,0	M 12x40	190	20	243	214	13	1,520	1	0072681
168	50x5,0	M 12x40	193	20	246	217	13	1,540	1	0072683
194	50x5,0	M 12x40	219	20	272	243	13	1,700	1	0072754
200	50x5,0	M 12x40	225	20	278	249	13	1,740	1	0072762
210	50x5,0	M 12x40	235	20	288	259	13	1,800	1	0072791
219	50x5,0	M 12x40	245	20	297	268	13	1,870	1	0072819
267	50x5,0	M 12x40	292	20	345	316	13	2,160	1	0072892
273	50x5,0	M 12x40	299	20	351	322	13	2,200	1	0072894
324	50x5,0	M 12x40	349	20	402	373	13	2,520	1	0072955
356	50x5,0	M 12x40	381	20	434	405	13	2,720	1	0072965
368	50x5,0	M 12x40	393	20	446	417	13	2,790	1	0072967

Трубный хомут для высокой нагрузки

Соединение: муфта 1"

без звукоизолирующего уплотнения

Размеры [мм]	Материал [дюйм]	Материал [мм]	Запорный винт	H [мм]	A [мм]	B [мм]	S [мм]	D [мм]	Вес [кг/шт.]	Упак. ед. [шт.]	Артикул №
64		50x5,0	M 12x40	94	25	142	113	13	0,890	1	0074505
76	2 1/2	50x5,0	M 12x40	106	25	154	125	13	0,907	1	0074510
89	3	50x5,0	M 12x40	119	25	167	138	13	1,040	1	0074512
108		50x5,0	M 12x40	138	25	186	157	13	1,170	1	0074520
110		50x5,0	M 12x40	140	25	188	159	13	1,180	1	0074522
114	4	50x5,0	M 12x40	144	25	192	163	13	1,200	1	0074524
133		50x5,0	M 12x40	163	25	211	182	13	1,320	1	0074587
135		50x5,0	M 12x40	165	25	213	184	13	1,355	1	0074595
140	5	50x5,0	M 12x40	170	25	218	189	13	1,370	1	0074609
160		50x5,0	M 12x40	190	25	238	209	13	1,490	1	0074641
165	6	50x5,0	M 12x40	195	25	243	214	13	1,520	1	0074684
168		50x5,0	M 12x40	198	25	246	217	13	1,540	1	0074686
194	7	50x5,0	M 12x40	224	25	272	243	13	1,700	1	0074757
200		50x5,0	M 12x40	230	25	278	249	13	1,740	1	0074773
210		50x5,0	M 12x40	240	25	288	259	13	1,800	1	0074781
219	8	50x5,0	M 12x40	250	25	297	268	13	1,870	1	0074803
267		50x5,0	M 12x40	297	25	345	316	13	2,160	1	0074874
273	10	50x5,0	M 12x40	304	25	351	322	13	2,200	1	0074897
324	12	50x5,0	M 12x40	354	25	402	373	13	2,520	1	0074939
356		50x5,0	M 12x40	386	25	434	405	13	2,720	1	0074968
368	14	50x5,0	M 12x40	398	25	446	417	13	2,790	1	0074970

Соединение: муфта 1 1/4"

без звукоизолирующего уплотнения

200		50x5,0	M 12x40	232	27	278	249	13	1,740	1	0063942
210		50x5,0	M 12x40	242	27	288	259	13	1,800	1	0063947
219	8	50x5,0	M 12x40	252	27	297	268	13	1,870	1	0063949
267		50x5,0	M 12x40	299	27	345	316	13	2,160	1	0063960
273	10	50x5,0	M 12x40	306	27	351	322	13	2,200	1	0063962
324	12	50x5,0	M 12x40	356	27	402	373	13	2,520	1	0063975
356		50x5,0	M 12x40	388	27	434	405	13	2,720	1	0063987
368	14	50x5,0	M 12x40	400	27	446	417	13	2,790	1	0063989

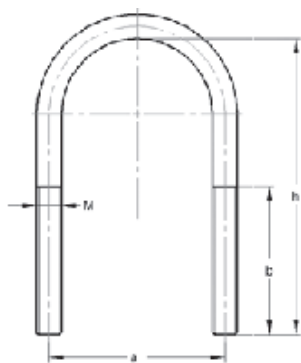
Срок поставки:

5 рабочих дней, с завода в г. Купферцелль

(Трубные хомуты с высокой нагрузкой изготавливаются по желанию заказчика и поэтому их замена или возврат исключены).



Рис. 1: Круглая стальная скоба



Круглая стальная скоба

Оцинкованная

Исполнение/монтаж:

- для непосредственного монтажа труб на стальные балки.
- для сквозного монтажа в профильных планках
- предназначена для спринклерных установок
- направляющий держатель - использование 4-х гаек и 4-х U-образных шайб (см. Главу 5)
- неподвижная опора - использование 2-х гаек и 2-х U-образных шайб (см. Главу 5)
- как фиксатор не может использоваться без дополнительных мер

Технические данные:

- материал S235JR.
- гальванически оцинкованный (DIN 50961)



Допуски:

- Размер 219,1 мм, М 12 - Распоряжение VdS-2100 "Требования и методы контроля монтажных элементов"
- Прочие размеры - Распоряжение VdS-2092 "Проектирование и установка".

Примечание: Гайки и подкладные шайбы см. Главу 5.

Круглая стальная скоба, не по DIN 3570

Внешн. диаметр трубы [мм]	Для макс. высоты пр. резьбы [дюйм]	Для макс. высоты пр. резьбы [мм]	Резьба	Общая высота h [мм]	Межосевое расстояние a [мм]	Длина резьбы b [мм]	Вес [кг/шт.]	Упак. ед. [шт.]	без гаек	
									Артикул №	Артикул №
21,3	1/2	40	M 8	80	30	55	0,050	1	0507022	
26,9	3/4	40	M 8	80	35	55	0,054	1	0507028	
33,7	1	40	M 8	90	42	55	0,059	1	0507035	
42,4	1 1/4	40	M 8	100	51	60	0,066	1	0507042	
48,3	1 1/2	40	M 8	105	57	60	0,073	1	0507048	
60,3	2	40	M 10	120	71	60	0,133	1	0507060	
76,1	2 1/2	40	M 10	135	87	60	0,152	1	0507076	
88,9	3	40	M 10	150	100	60	0,172	1	0507089	
108,0		60	M 12	190	121	80	0,311	1	0507108	
114,3	4	60	M 12	195	126	75	0,312	1	0507114	
133,0		60	M 12	215	146	75	0,347	1	0507133	
139,7	5	60	M 12	220	152	80	0,364	1	0507140	
159,0		60	M 12	240	172	80	0,398	1	0507159	
168,3	6	60	M 12	250	180	80	0,411	1	0507168	
219,1	8	60	M 12	300	233	80	0,511	1	0507219	

Круглая стальная скоба (DIN 3570)

273,0	10		M 20	282	302	70	2,100	1	0503273	с 4-мя гайками DIN 934
323,9	12		M 20	332	352	70	2,400	1	0503324	

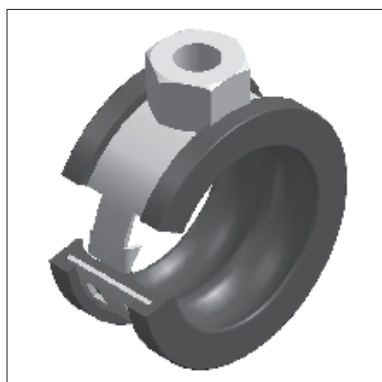
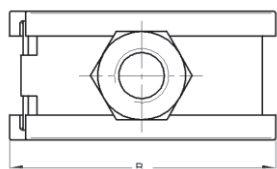
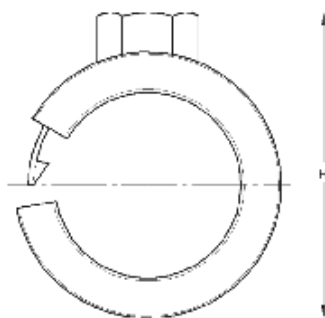


Рис. 1: Хомут Clipstar



Хомут CLIPSTAR

Односоставной, оцинкованный,
со звукоизолирующим уплотнением

Исполнение/монтаж:

- замок-крючок
- быстрый монтаж - не нужен инструмент
- зажимные клеммы без винта
- закрывается вручную и просто открывается с помощью отвертки
- компактная конструкция
- с соединительной резьбой **M 8** ГК 13

Технические данные:

- материал S235JR.
- гальванически оцинкованный (DIN 50961)
- звукоизоляция (DIN 4109)

Звукоизолирующее уплотнение:

материал **Резина EPDM/SBR**
 термостойкость от - 40 °С до + 120 °С
 толщина материала 3,2 мм
 класс материала согласно DIN 4102 B2

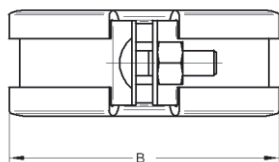
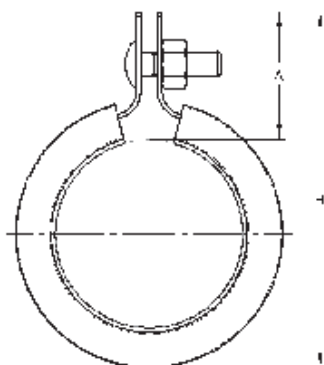


Соединение: резьба M 8

Размер [мм]	Материал [мм]	A [мм]	B [мм]	H [мм]	Вес [кг/шт.]	Полезная нагрузка [N]	Упак. ед. [шт.]	со звукоизолирующим уплотнением	
								EPDM/SBR	Артикул №
10	16x0,6	10	22	26	0,012	350	100		0290106
12	16x0,6	10	23	26	0,012	350	100		0290122
15	16x0,6	10	25	30	0,014	350	100		0290157
18	16x0,6	11	28	33	0,015	350	100		0290181
22	16x0,8	11	31	38	0,018	400	100		0290211
28	16x0,8	11	39	44	0,022	400	100		0290289
35	20x1,0	11	46	51	0,035	600	100		0290351
42	20x1,0	11	55	58	0,039	600	100		0290424



Рис. 1: Duplo, тип D



Зажим для труб DUPLO, тип D

Односоставной, оцинкованный,
со звукоизолирующим уплотнением

Исполнение/монтаж:

- тип D со специальным зажимным винтом и коротким зажимным ушком
- возможно соединение скользящей деталью или винтом-петлей (скользящие детали и винты-петли - см. Главу 5)
- компактная конструкция - для очень узких каналов в стене!

Технические данные:

- материал S235JR.
- гальванически оцинкованный (DIN 50961)
- звукоизоляция (DIN 4109)

Звукоизолирующее уплотнение:

материал	Резина EPDM/SBR
термостойкость	от - 40 °C до + 120 °C
толщина материала	6 мм
класс материала согласно DIN 4102	B2

Диапазон-размеров [мм]	Полезная нагрузка ¹⁾ [кН]
10 - 38	0,50
42 - 63	0,60

¹⁾ Данные по нагрузке получены при температуре до 250 °C

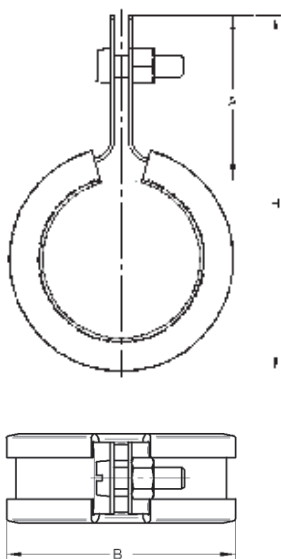


Duplo-D

Размер [мм]	Размер [дюйм]	Материал [мм]	Запорный винт	A [мм]	B [мм]	H [мм]	со звукоизолирующим уплотнением		Артикул №
							Вес [кг/шт.]	Упак. ед. [шт.]	
10		20x1,0	M 6x20	31	29	51	0,030	100	0310100
12		20x1,0	M 6x20	31	31	53	0,034	100	0310123
15		20x1,0	M 6x20	31	34	58	0,038	100	0310158
18	3/8	20x1,0	M 6x20	31	37	59	0,040	100	0310182
22	1/2	20x1,0	M 6x20	31	41	63	0,044	100	0310220
28	3/4	20x1,0	M 6x20	31	47	69	0,049	50	0310298
32		20x1,0	M 6x20	31	51	73	0,052	50	0310328
35	1	20x1,0	M 6x20	31	54	78	0,053	50	0310352
38		20x1,0	M 6x20	31	57	79	0,058	25	0310387
42	1 1/4	20x1,5	M 6x20	31	61	83	0,077	25	0310425
44		20x1,5	M 6x20	31	63	85	0,084	25	0310441
48	1 1/2	20x1,5	M 6x20	31	67	87	0,085	25	0310484
54		20x1,5	M 6x20	31	73	95	0,090	25	0310549
57		20x1,5	M 6x20	31	76	100	0,097	25	0310573
60	2	20x1,5	M 6x20	31	79	101	0,098	25	0310603
63		20x1,5	M 6x20	31	83	105	0,102	25	0310638



Рис. 1: Зажим для труб Duplo, тип L



Зажим для труб DUPLO, тип L

Односоставной, оцинкованный,
со звукоизолирующим уплотнением

Исполнение/монтаж:

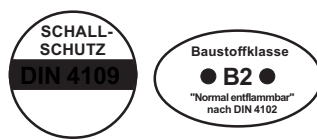
- тип L с длинным зажимным ушком
- компактная конструкция - для очень узких каналов в стене!

Технические данные:

- материал S235JR.
- гальванически оцинкованный (DIN 50961)
- звукоизоляция (DIN 4109)
- **Звукоизолирующее уплотнение:**
 - материал **Резина EPDM/SBR**
 - термостойкость от - 40 °С до + 120 °С
 - толщина материала 6 мм
 - класс материала согласно DIN 4102 B2

Диапазон-размеров [мм]	Полезная нагрузка ¹⁾ [кН]
8 - 38	0,47
42 - 63	0,57

¹⁾ Данные по нагрузке получены при температуре до 250 °С.

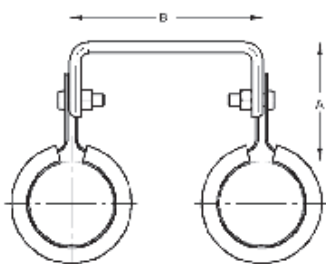


Duplo-L

Размер [мм]	Размер [дюйм]	Материал [мм]	Запорный винт	A [мм]	B [мм]	H [мм]	Вес [кг/шт.]	Упак. ед. [шт.]	со звукоизолирующим уплотнением
									EPDM/SBR
									Артикул №
8		20x1,0	M 6x20	41	27	59	0,035	100	0326089
10		20x1,0	M 6x20	41	29	61	0,036	100	0326100
12		20x1,0	M 6x20	41	31	63	0,039	100	0326127
15		20x1,0	M 6x20	41	34	68	0,042	100	0326151
18	3/8	20x1,0	M 6x20	41	37	69	0,043	100	0326186
22	1/2	20x1,0	M 6x20	41	41	73	0,048	100	0326224
28	3/4	20x1,0	M 6x20	41	47	79	0,052	50	0326283
32		20x1,0	M 6x20	41	51	83	0,057	50	0326321
35	1	20x1,0	M 6x20	41	54	88	0,058	50	0326356
38		20x1,0	M 6x20	41	57	89	0,065	25	0326380
42	1 1/4	20x1,5	M 6x20	41	61	93	0,086	25	0326429
44		20x1,5	M 6x20	41	63	95	0,088	25	0326445
48	1 1/2	20x1,5	M 6x20	41	67	97	0,094	25	0326488
54		20x1,5	M 6x20	41	73	105	0,098	25	0326542
57		20x1,5	M 6x20	41	76	110	0,099	25	0326577
60	2	20x1,5	M 6x20	41	79	111	0,106	25	0326607
63		20x1,5	M 6x20	41	82	114	0,108	25	0326631



Рис. 1: Сдвоенный зажим для труб DUPLO



Зажим для труб, сдвоенный DUPLO

Односоставной, оцинкованный,
со звукоизолирующим уплотнением

Исполнение/монтаж:

- для крепежа двух параллельных труб
- компактная конструкция - для очень узких каналов в стене !

Технические данные:

- размеры хомута см. Duplo, тип L
- материал S235JR.
- гальванически оцинкованный (DIN 50961)
- звукоизоляция (DIN 4109)
- **Звукоизолирующее уплотнение:**
 - материал **Резина EPDM/SBR**
 - термостойкость от - 40 °С до + 120 °С
 - толщина материала 6 мм
 - класс материала согласно DIN 4102 B2

- Расстояние между трубами см. Техническое приложение.



Зажим для труб, сдвоенный Duplo

со звукоизолирующим уплотнением

со звукоизолирующим уплотнением EPDM/SBR

Размеры [мм]	Размеры [дюйм]	Материал [мм]	Запорный винт	A (мин.-макс.) [мм]	B [мм]	Вес [кг/шт.]	Упак. ед. [шт.]	Артикул №
8		20x1,0	M 6x20	49 - 64	65	0,120	50	0321080
10		20x1,0	M 6x20	49 - 64	65	0,121	50	0321101
12		20x1,0	M 6x20	49 - 64	65	0,127	50	0321125
15		20x1,0	M 6x20	49 - 64	65	0,133	50	0321168
18	3/8	20x1,0	M 6x20	49 - 64	65	0,136	50	0321184
22	1/2	20x1,0	M 6x20	49 - 64	65	0,146	50	0321222
28	3/4	20x1,0	M 6x20	49 - 64	65	0,154	50	0321281
32		20x1,0	M 6x20	49 - 64	65	0,163	50	0321338
35	1	20x1,0	M 6x20	49 - 64	65	0,165	50	0321354
38*		20x1,0	M 6x20	49 - 64	95	0,181	25	0321389
42*	1 1/4	20x1,5	M 6x20	49 - 64	95	0,183	25	0321427
44*		20x1,5	M 6x20	49 - 64	95	0,186	25	0321443
48*	1 1/2	20x1,5	M 6x20	49 - 64	95	0,196	25	0321486
54*		20x1,5	M 6x20	49 - 64	95	0,202	25	0321540
57*		20x1,5	M 6x20	49 - 64	95	0,204	25	0321575
60*	2	20x1,5	M 6x20	49 - 64	95	0,214	25	0321605
63*		20x1,5	M 6x20	49 - 64	95	0,217	25	0321648

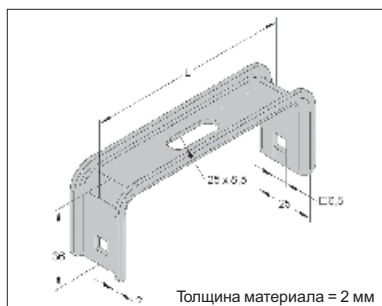


Рис. 1: Скоба DUPLO

Скоба DUPLO

Длина L	Размер хомута [мм]	Расстояние от стены [мм] (мин.-макс.)	Вес [кг/шт.]	Упак. ед. [шт.]	Артикул №
65 мм	до 35	49 - 64	0,055	1	0322008
95 мм	от 38	49 - 64	0,069	1	0322016



Рис. 2: Уголок DUPLO

Уголок DUPLO

Обозначение	Расстояние от стены [мм] (мин.-макс.)	Вес [кг/шт.]	Упак. ед. [шт.]	Артикул №
Уголок DUPLO	50 - 65	0,028	1	0327018

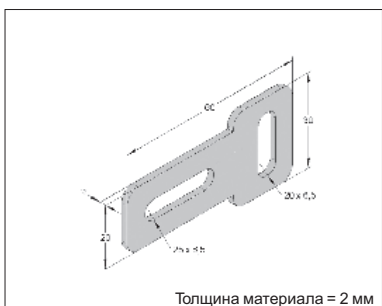


Рис. 3: DUPLO-Gleitlasche

Рымпластина для двойного трубного зажима

Обозначение	Вес [кг/шт.]	Упак. ед. [шт.]	Артикул №
Рым пластина	0,016	1	0322032

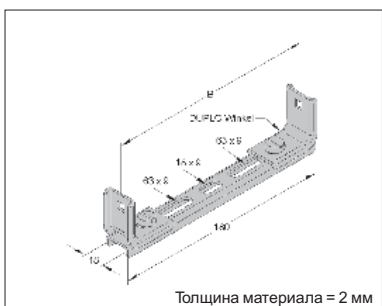


Рис. 4: Двойной держатель DUPLO

Двойной держатель DD

Обозначение	Размер B [мм]	Вес [кг/шт.]	Упак. ед. [шт.]	Артикул №
с винтом и гайкой	50 - 150	0,164	50	0322040



Рис. 5: Рым-гайка DUPLO

Рым-гайка DUPLO с внутренней резьбой

Для крепления хомута DUPLO с резьбовым стержнем.

Тип M	D [мм]	I [мм]	I1 [мм]	B [мм]	S [мм]	Вес [кг/шт.]	Упак. ед. [шт.]	Допуст. раст.нагр. [кН]	Артикул №
IG/M 6	9	38	10	17,5	4	0,018	100	0,7	0350133
IG/M 8	9	38	10	17,5	4	0,017	100	1,6	0350141

- Винт с петлей с внешней резьбой см. Главу 5.

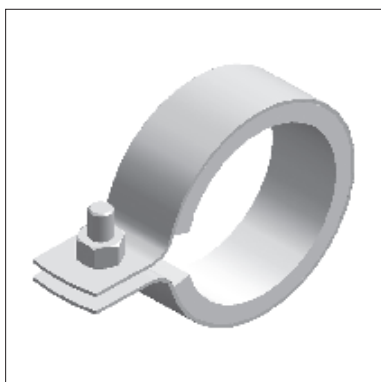
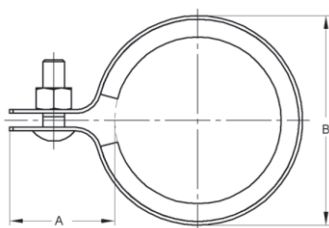


Рис. 1: Трубный видимый хомут



Трубный видимый хомут

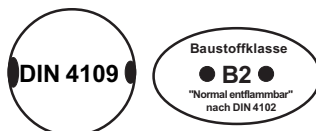
односоставной, оцинкованный,
с белым звукоизолирующим уплотнением

Исполнение/монтаж:

- для крепления нескрытых трубопроводов в жилых и рабочих помещениях
- резиновое уплотнение белое, без бокового напуска
- возможно соединение скользящей деталью или винтом-петлей (скользящие детали см. Главу 1, винты-петли - см. Главу 5)

Технические данные:

- материал S235JR.
- гальванически оцинкованный (DIN 50961)
- звукоизоляция (DIN 4109.)
- **Звукоизолирующее уплотнение:**
материал **Резина EPDM/SBR**
термостойкость от - 40 °C до + 120 °C
толщина материала 5 мм
класс материала согласно DIN 4102 B2



Диапазон-размеров [мм]	Полезная нагрузка ¹⁾ [кН]
12 - 35	0,50
42 - 64	0,60

¹⁾Данные по нагрузке получены при температуре до 250 °C.

Трубный видимый хомут

со звукоизолирующим уплотнением

без звукоизолирующего уплотнения **EPDM/SBR**

Размеры [мм]	Размеры [дюйм]	Материал [мм]	Запорный винт	A [мм]	B [мм]	H [мм]	Вес [кг/шт.]	Упак. ед. [шт.]	Артикул №
12		20x1,0	M 6x20	31	28	51	0,034	100	0311120
15		20x1,0	M 6x20	33	31	56	0,038	100	0311150
18	3/8	20x1,0	M 6x20	31	34	57	0,040	100	0311180
22	1/2	20x1,0	M 6x20	31	38	61	0,044	100	0311220
28	3/4	20x1,0	M 6x20	31	44	67	0,049	50	0311280
35	1	20x1,0	M 6x20	33	51	76	0,054	50	0311340
42	1 1/4	20x1,5	M 6x20	31	58	81	0,078	25	0311420
44		20x1,5	M 6x20	31	60	83	0,084	25	0311440
48	1 1/2	20x1,5	M 6x20	29	64	85	0,085	25	0311480
54		20x1,5	M 6x20	31	70	93	0,090	25	0311540
57		20x1,5	M 6x20	33	73	98	0,097	25	0311570
60	2	20x1,5	M 6x20	31	76	99	0,098	25	0311600
64		20x1,5	M 6x20	31	80	103	0,102	25	0311640

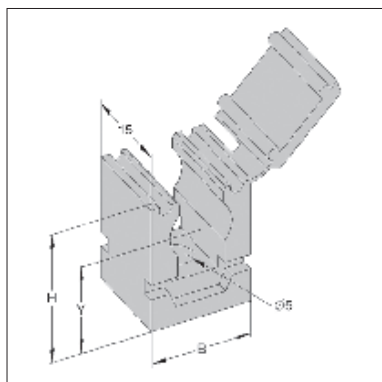


Рис. 1: Зажим одинарный

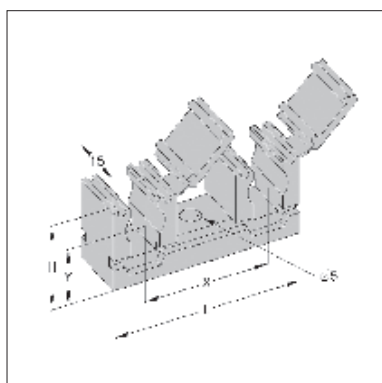


Рис. 2: Зажим двойной

Зажим CLIPMASTER

Одинарный и двойной, из полиамида, стойкого к атмосферным воздействиям и старению

Исполнение/монтаж:

- Нажимная защелка предотвращает выпадение трубопровода.

Технические данные:

- материал: полиамид
- термостойкость: от -40 °C до + 100°C
- крепеж шурупами DIN 96 DN 3,5 - 4 мм

Диапазон- [мм]	Полезная нагрузка в висячем положении запорное отверстие снизу [кN]
8	0,9
10 - 15	2,7
18 - 35	3,3

Одинарный зажим

Внешний диаметр трубы [мм]	Размеры			Вес [кг/шт.]	Упак. ед. [шт.]	Артикул №
	H [мм]	B [мм]	Y [мм]			
8	23	16	14	0,004	100	0401080
10	23	16	15	0,004	100	0401102
12	23	16	15	0,002	100	0401129
15	28	20	17	0,005	100	0401153
18	31	23	19	0,006	100	0401188
22	35	29	20	0,007	100	0401226
28	40	35	23	0,010	50	0401285
35	47	43	26	0,013	50	0401358

Двойной зажим

Внешний диаметр трубы [мм]	Размеры				Вес [кг/шт.]	Упак. ед. [шт.]	Артикул №
	H [мм]	X [мм]	Y [мм]	L [мм]			
8	23	31	14	47	0,009	100	0410071
10	23	31	15	47	0,008	100	0410101
12	23	32	15	47	0,008	100	0410128
15	28	36	17	55	0,011	50	0410152
18	31	39	19	60	0,012	50	0410187
22	35	45	20	73	0,016	50	0410225