



## Трубный хомут из высококачественной стали Двухсоставной, со звукоизолирующим уплотнением

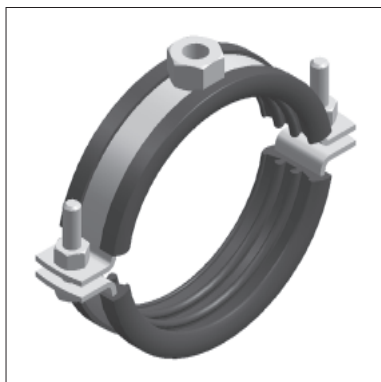
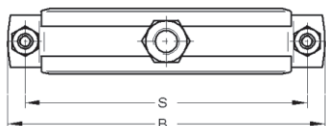
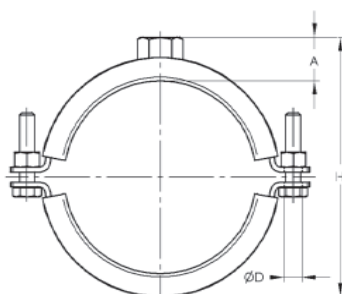


Рис. 1: Трубный хомут из высококачественной стали



По запросу:

- специальные размеры (при заказе просим указывать внешний диаметр трубы).
- резина трудновоспламеняющаяся (B1)
- исполнение звукоизолирующего уплотнения из силикона

### Исполнение/монтаж:

- стабильный трубный хомут с винтовым запором
- с соединением **M 8** ГК 13,  
**M 10** ГК 17,  
**M 12** ГК 19,  
**M 16** ГК 24,  
без соединения, без запорных винтов - предназначен для двойного крепления через отверстия на накладках хомута

### Технические данные:

- материал: 1.4301 - высококачественная сталь V2A
- материал: 1.4571 - высококачественная сталь V4A
- выполнены трубоваия по звукоизоляции согл. DIN 4109
- запорные винты согл. DIN 933, запорные гайки согл. DIN 934
- **звукоизолирующее уплотнение:**

материал	<b>Резина EPDM/SBR</b>	<b>Силикон (по запросу!)</b>
термостойкость	от - 40 °C до + 120 °C	от - 60 °C до + 250 °C
толщина материала хомутов до Ш 45 мм	3,5 мм	3,5 мм
толщина материала хомутов от Ш 47 мм	6 мм	6 мм
класс материала согл. DIN 4102	B2	B2

Срок поставки для специальных исполнений: 5 рабочих дней с завода в г. Купферцель!  
Поставка только в завода Купферцель!

Диапазон размеров [мм]	F макс. (20°C) при Предел прочности мат-ла V2A/V4A [кН]	Полезная нагрузка вертикалмонтаж V2A/V4A [кН]	Полезная нагрузка подвесной монтаж V2A/V4A [кН]
15 - 45	6,60 / 7,20	4,50 / 4,80	0,50 / 0,50
47 - 116	8,80 / 9,60	5,90 / 6,40	2,00 / 3,00
108 - 168	16,50 / 18,00	11,00 / 12,00	3,30 / 3,80
169 - 277	30,80 / 33,60	20,60 / 22,40	5,50 / 6,00
более 277	55,00 / 60,00	36,80 / 37,90	9,30 / 10,00

<sup>1)</sup> Ограничено из оптических соображений.



со звукоизолирующим уплотнением EPDM/SBR

Исполнение V4A      Исполнение V2A

### Соединение: резьба M 8

Размеры [мм]	дюйм	Материал [мм]	Запорный винт	H <sub>(min-max)</sub> [мм]	A [мм]	B [мм]	S [мм]	D [мм]	Вес [кг/шт.]	Уп. ед. [шт.]	Артикул №	Артикул №
15-20	3/8"	20x1,5	M 6	37-42	13,0	59	46	6,5	0,060	1	0498174	0468174
21-25	1/2"	20x1,5	M 6	43-47	13,0	64	51	6,5	0,065	1	0498175	0468175
26-30	3/4"	20x1,5	M 6	48-52	13,0	69	56	6,5	0,069	1	0498176	0468176
31-34	1"	20x1,5	M 6	53-56	13,0	74	61	6,5	0,073	1	0498177	0468177
35-40		20x1,5	M 6	57-62	13,0	80	67	6,5	0,079	1	0498178	0468178
41-45	1 1/4"	20x1,5	M 6	63-67	13,0	89	76	6,5	0,086	1	0498179	0468179

### Соединение: резьба M 10

47-52	1 1/2"	20x2,0	M 6	72-77	16,0	96	83	6,5	0,129	1	0498210	0468210
53-57		20x2,0	M 6	78-82	16,0	108	95	6,5	0,135	1	0498211	0468211
58-64	2"	20x2,0	M 6	83-89	16,0	114	101	6,5	0,142	1	0498212	0468212
65-70		20x2,0	M 6	90-95	16,0	124	111	6,5	0,149	1	0498213	0468213
72-80	2 1/2"	20x2,0	M 6	97-105	16,0	134	121	6,5	0,160	1	0498214	0468214
82-90	3"	20x2,0	M 6	107-115	16,0	144	131	6,5	0,170	1	0498215	0468215
93-100		20x2,0	M 6	118-125	16,0	151	138	6,5	0,180	1	0498216	0468216
102-107		20x2,0	M 6	127-132	16,0	160	147	6,5	0,187	1	0498217	0468217
108-116	4"	20x2,0	M 6	133-141	16,0	166	153	6,5	0,196	1	0498218	0468218

## Трубный хомут из высококачественной стали со звукоизолирующим уплотнением



со звукоизолирующим уплотнением EPDM/SBR

### Соединение: резьба М 12

Размеры [мм]	дюйм	Материал [мм]	Запорный винт	H <sub>1</sub> (МИН+МАКС) [мм]	A [мм]	B [мм]	S [мм]	D [мм]	Вес [кг/шт.]	Уп. ед. [шт.]
102-107		25x3,0	M 8	131-136	19	182	161	9,0	0,373	1
108-116	4"	25x3,0	M 8	137-145	19	191	170	9,0	0,389	1
119-127		25x3,0	M 8	148-156	19	202	181	9,0	0,407	1
128-132		25x3,0	M 8	157-161	19	207	186	9,0	0,416	1
133-141	5"	25x3,0	M 8	162-170	19	216	195	9,0	0,430	1
142-149		25x3,0	M 8	171-178	19	224	203	9,0	0,442	1
150-158		25x3,0	M 8	179-187	19	233	212	9,0	0,456	1
159-163		25x3,0	M 8	188-192	19	238	217	9,0	0,463	1
164-168	6"	25x3,0	M 8	193-197	19	243	222	9,0	0,470	1

Исполнение V4A      Исполнение V2A

Артикул №	Артикул №
0490317	0460317
0490318	0460318
0496319	0466319
0496320	0466320
0496321	0466321
0496322	0466322
0496323	0466323
0496324	0466324
0496325	0466324

### Соединение: резьба М 16

174-182		35x4,0	M10	209-217	23	269	242	11,0	0,918	1
192-200		35x4,0	M10	227-235	23	287	260	11,0	0,960	1
201-205		35x4,0	M10	236-240	23	292	265	11,0	0,972	1
206-214		35x4,0	M10	241-249	23	301	274	11,0	0,991	1
215-225	8"	35x4,0	M10	250-260	23	312	285	11,0	1,015	1
241-248		35x4,0	M10	276-283	23	335	308	11,0	1,060	1
250-257		35x4,0	M10	285-292	23	344	317	11,0	1,076	1
272-277	10"	35x4,0	M10	307-312	23	364	337	11,0	1,110	1

0490426	0462426
0490428	0462428
0490429	0462429
0490430	0462430
0490431	0462431
0492434	0462434
0492435	0462435
0492438	0462438

### Без соединительной резьбы, без запорных винтов

321-325	12"	50x5,0	-	343-347	-	419	390	17,0	1,936	1
351-360	14"	50x5,0	-	373-382	-	454	425	17,0	2,010	1
361-370		50x5,0	-	383-392	-	464	435	17,0	2,028	1
401-410	16"	50x5,0	-	423-432	-	504	475	17,0	2,085	1

При указании размеров возможны допускаемые отклонения.

Соединение: муфта 1/2", 3/4", 1" и другие размеры по запросу .

## Крепление для дренажных трубопроводов мостов

В соответствии с рекомендацией Федерального комитета "Мосты и инженерные сооружения", чертёж № WAS 14-"Подвесы трубопроводов"- MEFA предлагает для крепления дренажных трубопроводов мостов различные варианты. Эти крепления изготавливаются из нержавеющей стали 1.4571 и 1.4301.

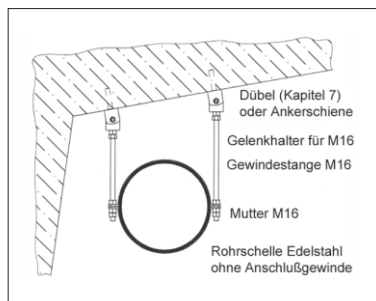
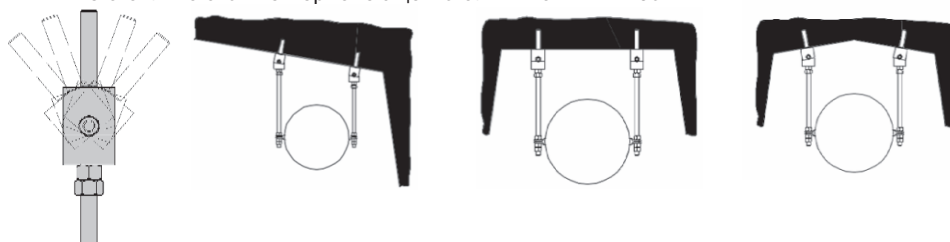


Рис. 1: Крепление для дренажных трубопроводов мостов



Шарнирные держатели из нержавеющей стали благодаря бесступенатому регулированию дают возможность многочисленных вариантов крепления.

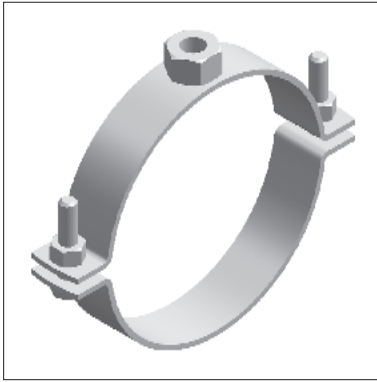
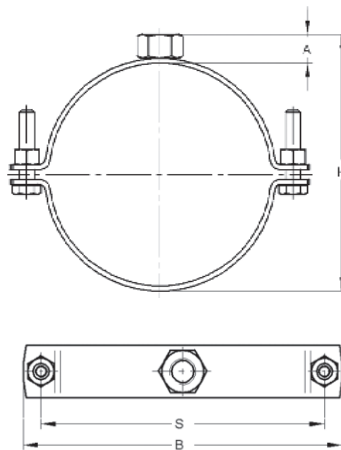


Рис. 1: Трубный хомут из высококачественной стали



## Трубный хомут

### из высококачественной стали

#### Двухсоставной, без звукоизолирующего уплотнения

#### Исполнение/монтаж:

- стабильный трубный хомут с винтовым запором

- с соединением **M 8** ГК 13,  
**M 10** ГК 17,  
**M 12** ГК 19,  
**M 16** ГК 24,

без соединения, без запорных винтов - предназначен , двойного крепления через отверстия на накладках хом.



#### Технические данные:

- материал: 1.4301 - высококачественная сталь V2A
- материал: 1.4571 - высококачественная сталь V4A
- запорные винты согл. DIN 933, запорные гайки согл. DIN 934

Срок поставки для специальных исполнений: 5 рабочих дней с завода в г. Купферцель!  
Поставка только в завода Купферцель!

Диапазон-размеров [мм]	F макс. (20°C) при Предел прочности мат-ла A2/A4 [кН]	Полезная нагрузка вертикал. монтаж A2/A4 [кН]	Полезная нагрузка <sup>1)</sup> подвесной монтаж A2/A4 [кН]
15 - 46	6,60 / 7,20	4,50 / 4,80	0,50 / 0,50
48 - 117	8,80 / 9,60	5,90 / 6,40	2,00 / 3,00
103 - 168	16,5 / 18,0	11,0 / 12,0	3,30 / 3,80
169 - 280	30,8 / 33,6	20,6 / 22,4	5,50 / 6,00
более 280	55,0 / 60,0	36,8 / 40,0	9,30 / 10,0

<sup>1)</sup> Ограничено из оптических соображений.

По запросу:

- специальные размеры (при заказе просим указать внешний диаметр трубы).

без звукоизолирующего уплотнения

#### Соединение: резьба M 8

Размеры [мм]	дюйм	Материал [мм]	Запорный винт	H (мин-макс) [мм]	A [мм]	B [мм]	S [мм]	D [мм]	Вес [кг/шт]	Упак. ед. [шт.]	Исполнение	
											V4A	V2A
											Артикул №	Артикул №
15-20	3/8"	20x1,5	M 6	24-29	7,5	54	41	6,5	0,052	1	0499175	0469175
21-25	1/2"	20x1,5	M 6	30-34	7,5	59	46	6,5	0,056	1	0499176	0469176
26-30	3/4"	20x1,5	M 6	35-39	7,5	64	51	6,5	0,059	1	0499177	0469177
31-35	1"	20x1,5	M 6	40-44	7,5	69	56	6,5	0,063	1	0499178	0469178
36-40		20x1,5	M 6	45-49	7,5	74	61	6,5	0,066	1	0499171	0469171
41-46	1 1/4"	20x1,5	M 6	50-55	7,5	80	67	6,5	0,069	1	0499179	0469170

#### Соединение: резьба M 10

48-55	1 1/2"	20x2,0	M 6	60-67	10,0	91	78	6,5	0,101	1	0499210	0469210
57-62	2"	20x2,0	M 6	69-74	10,0	96	83	6,5	0,107	1	0499212	0469212
63-67		20x2,0	M 6	75-79	10,0	108	95	6,5	0,111	1	0499211	0469211
68-74		20x2,0	M 6	80-86	10,0	114	101	6,5	0,116	1	0499213	0469213
75-80	2 1/2"	20x2,0	M 6	87-92	10,0	124	111	6,5	0,121	1	0499214	0469214
82-90	3"	20x2,0	M 6	94-102	10,0	134	121	6,5	0,129	1	0499215	0469215
92-100		20x2,0	M 6	104-112	10,0	144	131	6,5	0,136	1	0499216	0469216
103-110		20x2,0	M 6	115-122	10,0	151	138	6,5	0,144	1	0499217	0469217
112-117	4"	20x2,0	M 6	124-129	10,0	160	147	6,5	0,149	1	0499218	0469218

## Хомут из высококачественной стали

без звукоизолирующего уплотнения

без звукоизолирующего  
уплотнения



### Соединение: резьба М 12

Размеры [мм]	дюйм	Материал [мм]	Запорный винт	H (мин-макс) [мм]	A [мм]	B [мм]	S [мм]	D [мм]	Вес [кг/шт]	Упак. ед. [шт.]	Исполнение	
											Исполнение V4A	Исполнение V2A
											Артикул №	Артикул №
103-110		25x3,0	M 8	119-126	13,0	173	149	9,0	0,306	1	0491317	0461317
112-117	4"	25x3,0	M 8	128-133	13,0	182	157	9,0	0,315	1	0491318	0461318
118-126		25x3,0	M 8	134-142	13,0	193	168	9,0	0,327	1	0497319	0467319
129-137		25x3,0	M 8	145-153	13,0	198	173	9,0	0,341	1	0497320	0467320
138-142	5"	25x3,0	M 8	154-158	13,0	208	182	9,0	0,348	1	0497321	0467321
143-151		25x3,0	M 8	159-167	13,0	216	191	9,0	0,359	1	0497322	0467322
152-159		25x3,0	M 8	168-175	13,0	225	200	9,0	0,368	1	0497323	0467323
160-168	6"	25x3,0	M 8	176-184	13,0	235	210	9,0	0,378	1	0497324	0467324

### Соединение: резьба М 16

169-178		35x4,0	M 10	190-199	17,0	260	230	11,0	0,776	1	0493425	0463425
193-200		35x4,0	M 10	214-221	17,0	278	248	11,0	0,821	1	0493428	0463428
202-210		35x4,0	M 10	223-231	17,0	283	253	11,0	0,840	1	0493429	0463429
211-215		35x4,0	M 10	232-236	17,0	292	262	11,0	0,849	1	0493430	0463430
216-224	8"	35x4,0	M 10	237-245	17,0	303	273	11,0	0,865	1	0493431	0463431
244-250		35x4,0	M 10	265-271	17,0	326	296	11,0	0,909	1	0493434	0463434
251-258		35x4,0	M 10	272-279	17,0	335	305	11,0	0,922	1	0493435	0463435
272-280	10"	35x4,0	M 10	293-301	17,0	355	335	11,0	0,953	1	0493438	0463438

### Без соединительной резьбы, без запорных винтов

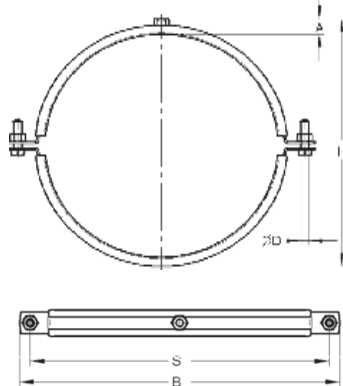
321-325	12"	50x5,0	-	331-335	5,0	409	380	17,0	1,664	1	0495046	0465046
356-360	14"	50x5,0	-	366-370	5,0	444	415	17,0	1,991	1	0495051	0465051
361-370		50x5,0	-	371-380	5,0	454	425	17,0	2,010	1	0495052	0465052
401-410	16"	50x5,0	-	411-420	5,0	494	465	17,0	2,073	1	0495056	0465056

При указании размеров возможны допускаемые отклонения.

Соединение: муфта 1/2", 3/4", 1" и другие размеры по запросу.



Рис. 1: Трубный хомут для вентиляционных труб, высококачественная сталь



По запросу:

- специальные размеры (при заказе просим указать внешний диаметр трубы).
- резина трудновоспламеняющаяся (B1)

## Трубный хомут из высококачественной стали для вентиляционных труб

Двухсоставной, со звукоизолирующим уплотнением

### Исполнение/монтаж:

- стабильный трубный хомут с винтовым запором
- с соединительной резьбой **M 8**, ГК 13.

### Технические данные:

- материал: 1.4301 - высококачественная сталь V2A
- материал: 1.4571 - высококачественная сталь V4A
- выполнены требования к звукоизоляции согл. DIN 4109
- запорные винты согл. DIN 933, запорные гайки согл. DIN 934
- при указании размеров возможны допускаемые отклонения
- **звукоизолирующие профили:**

материал	Резина EPDM/SBR	Силикон (по запросу!)
термостойкость	от - 40 °C до + 120 °C	от - 60 °C до + 250 °C
толщина материала	6 мм	6 мм
класс материала (DIN 4102)	B2	B2

Срок поставки для специальных исполнений: 5 рабочих дней с завода в г. Купферцель!  
Поставка только в завода Купферцель!

Диапазон размеров [мм]	F макс. (20°C) при Предел текучести мат-ла A2/A4 [кН]	Полезная нагрузка вертикал. монтаж A2/A4 [кН]	Полезная нагрузка <sup>1)</sup> подвесной монтаж A2/A4 [кН]
67 - 407	8,80 / 9,60	5,90 / 6,40	2,00 / 3,00

<sup>1)</sup> Ограничено из оптических соображений



со звукоизолирующим уплотнением EPDM/SBR

### Соединение: резьба M 8

Тип [DN]	Внешний Ш трубы [мм]	Материал [мм]	Запорный винт	H [мм]	A [мм]	B [мм]	S [мм]	D [мм]	Вес [кг/шт.]	Уп. ед. [шт.]	Исполнение V4A	Исполнение V2A
											Артикул №	Артикул №
63	67	20x2,0	M 6	91	15,0	117	104	6,5	0,137	1	0498113	0468113
71	75	20x2,0	M 6	99	15,0	126	113	6,5	0,150	1	0498114	0468114
80	84	20x2,0	M 6	108	15,0	135	122	6,5	0,161	1	0498115	0468115
90	94	20x2,0	M 6	118	15,0	146	133	6,5	0,177	1	0498116	0468116
100	105	20x2,0	M 6	129	15,0	156	143	6,5	0,191	1	0498117	0468117
112	117	20x2,0	M 6	141	15,0	168	155	6,5	0,207	1	0498118	0468118
125	130	20x2,0	M 8	154	15,0	201	181	8,4	0,258	1	0498120	0468120
140	145	20x2,0	M 8	169	15,0	216	196	8,4	0,279	1	0498122	0468122
150	155	20x2,0	M 8	179	15,0	226	206	8,4	0,293	1	0498123	0468123
160	165	20x2,0	M 8	189	15,0	236	216	8,4	0,306	1	0498124	0468124
180	185	20x2,0	M 8	209	15,0	256	236	8,4	0,333	1	0498127	0468127
200	205	20x2,0	M 8	229	15,0	281	261	8,4	0,363	1	0498129	0468129
224	229	20x2,0	M 8	253	15,0	302	282	8,4	0,393	1	0498132	0468132
250	255	20x2,0	M 8	279	15,0	328	308	8,4	0,428	1	0498135	0468135
280	285	20x2,0	M 8	309	15,0	358	338	8,4	0,468	1	0498140	0468140
300	307	20x2,0	M 8	331	15,0	378	358	8,4	0,493	1	0498143	0468143
315	322	20x2,0	M 8	346	15,0	386	366	8,4	0,503	1	0498146	0468146
355	362	20x2,0	M 8	386	15,0	433	413	8,4	0,574	1	0498152	0468152
400	407	20x2,0	M 8	431	15,0	481	461	8,4	0,630	1	0498156	0468156

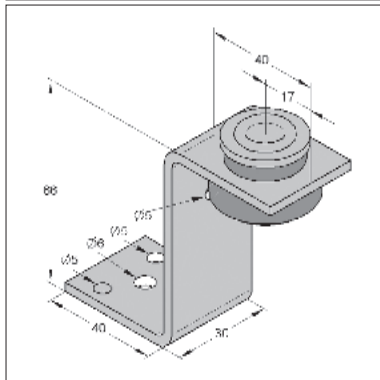
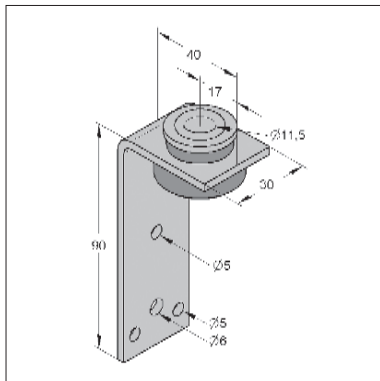


Рис. 1: Держатель канала (L и Z пр.)

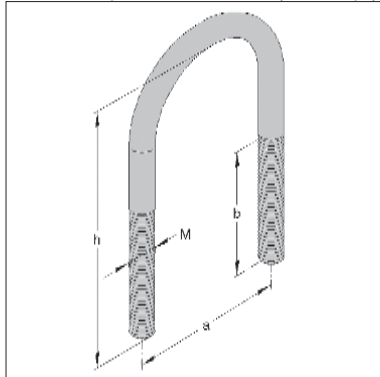


Рис. 2: Круглая стальная скоба из высококачественной стали

**Примечание:**  
Гайки и U-образные шайбы см. Гл. 13/20.

## Держатель канала

Со звукоизолирующим уплотнением, для крепления вентиляционных каналов

### Исполнение/монтаж:

- Направляющая втулчат в звукоизолирующем элементе (Втулка гарантирует стабильную фиксацию резинового амортизатора )
- встроенная U-образная шайба в звукоизолирующем элементе у типа L
- подходит для резьбовых штифтов M 8 и M 10.

### Технические данные:

- материал: 1.4301-высококачеств. сталь V2A, 1.4571-высококачеств. сталь V4A
- звукоизоляция согл. DIN 4109
- звукоизолирующий элемент - резина EPDM/SBR

Тип	Длина	Материал [мм]	Вес [кг/шт.]	Уп. ед. [шт.]	Исполнение V4A	Исполнение V2A
					Артикул №	Артикул №
LLN	90 мм	30x3,0	0,107	1	0590004	0590003
ZLN	66 мм	30x3,0	0,109	1	0590039	0590038

## Круглая стальная скоба, без гаек

### Исполнение/монтаж:

- для непосредственного монтажа трубопроводов на стальных балках
- для сквозного монтажа в монтажных профилях
- применяется для сплинклерных установок и установок VdS
- направляющий держатель - использование 2 гаек и 2 U-образных шайб
- неподвижная опора - использование 4 гаек и 4 U-образных шайб (в качестве опоры фиксатора не пригодна без дополнительных мер)

### Технические данные:

- материал: 1.4571- высококачественная сталь V4A

Усл. проход DN	проход d2	Ш трубы [мм]	Дюйм	a [мм]	h [мм]	b [мм]	d1 [мм]	Вес [кг/шт.]	Уп. ед. [шт.]	Исполнение V4A
										Артикул №
<b>Для макс. высоты профиля 40 мм</b>										
15	M 8	21,3	1/2"	30	80	65	22	0,052	1	0506022
20	M 8	25,0	3/4"	35	80	65	27	0,065	1	0506027
25	M 8	30,0	1"	42	90	65	34	0,074	1	0506034
32	M 8	38,0	1 1/4"	51	100	70	43	0,086	1	0506042
40	M 8	44,5	1 1/2"	57	105	70	49	0,090	1	0506048
50	M 10	57,0	2"	71	120	70	61	0,176	1	0506060
65	M 10	76,1	2 1/2"	87	135	70	77	0,209	1	0506076
80	M 10	88,9	3"	100	150	70	90	0,235	1	0506089
<b>Для макс. высоты профиля 60 мм</b>										
100	M 12	108,0	4"	121	190	95	109	0,416	1	0506108
100	M 12	114,3	4"	126	195	95	114	0,432	1	0506114
125	M 12	133,0	5"	146	215	95	134	0,485	1	0506133
125	M 12	139,7	5"	152	220	95	140	0,506	1	0506140
150	M 12	159,0	6"	172	240	95	160	0,561	1	0506159
150	M 12	168,3	6"	180	250	95	168	0,589	1	0506168
200	M 12	219,1	8"	233	300	95	221	0,758	1	0506219



## Монтажные профили

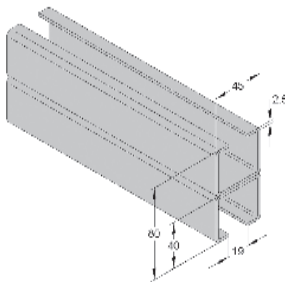
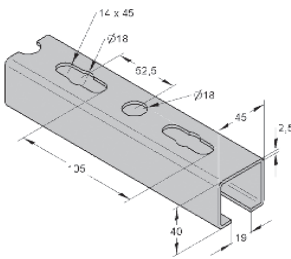
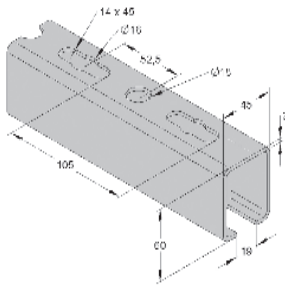
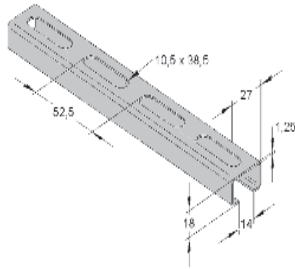
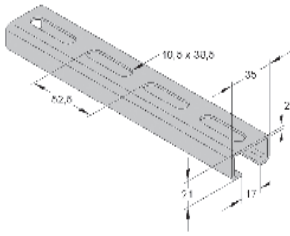
### Профили С, перфорированные

#### Исполнение/монтаж:

- материал/поверхность: Материал: 1.4571 - высококачественная сталь V4A  
Материал: 1.4301 - высококачественная сталь V2A

#### •двойные профили перфорированы и сварены

- удлиненное отверстие 45 x 14 мм с расширением 18 мм, дополнительное круглое отверстие 18 мм



#### Технические данные: см. Обзор монтажных профилей

Размер [мм]	Размер [мм]				
	H	B	S	b	L
27x18x1,25	18	27	1,25	14	2000
35x21x2,00	21	35	2,00	18	3000

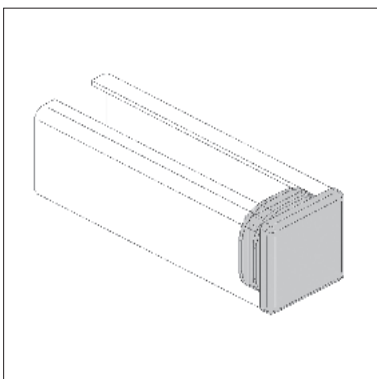
Исполнение V4A	Исполнение V2A
Артикул № 0800150	Артикул № 0800050
0800151	0800051

Размер [мм]	Размер [мм]				
	H	B	S	b	L
45x40x2,50	40	45	2,50	19	6000
45x60x3,00	60	45	3,00	19	6000

Исполнение V4A	Исполнение V2A
Артикул № 0800155	Артикул № 0800055
-	0800060

Размер [мм]	Размер [мм]				
	H	B	S	b	L
D 45x80x2,5	80	45	2,50	19	6000

Исполнение V4A	Исполнение V2A
Артикул № 0800170	Артикул № 0800070

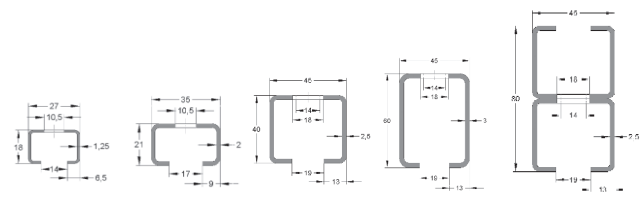
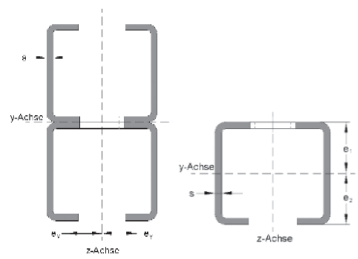


## Защитная заглушка

Полимерный материал PE, черный

см. Главу 2

# Обзор монтажных профилей



## Выбор монтажных профилей

Для указанных данных за основу бралась однопролетная балка с отдельной нагрузкой F[kN] посередине балки, а также однопролетная балка с тремя одинаковыми нагрузками.

По указанным значениям макс. ширины пролета L [мм] при пределе прочности при растяжении 0,2 допустимое натяжение (A2): R p 0,2= 220/160 Н/мм<sup>2</sup> (A4): R p 0,2= 240/160 Н/мм<sup>2</sup> а также максимальный изгиб f<sub>zul.</sub> = L/200 мм не превышаются (при запасе прочности S (A2/A4) (1,38/1,5)).

В отдельных случаях приемлемость указанного изгиба нужно оценивать с точки зрения внешнего вида.

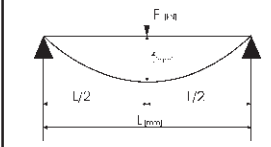
Двойные монтажные профили - это отдельные профили, имеющие сплошное соединение, полученное сваркой давлением. Допустимая нагрузка сварной точки составляет 10,7 кН при запасе прочности 150 %. Последовательность сварных точек, начиная с 20 мм, составляет 105 мм.

Если на однопролетную балку (траверсу) действуют несколько разных отдельных нагрузок на разных расстояниях, то они могут суммироваться и ориентировочно рассматриваться как одна центральная отдельная нагрузка.

Если на однопролетную балку действуют более трех приблизительно одинаковых отдельных нагрузок примерно на равных расстояниях, общую нагрузку F можно рассматривать как 3 отдельных одинаковых нагрузки 1/3 F при четырех одинаковых расстояниях 1/4 L.

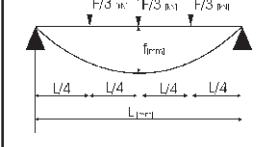
### Технические данные

		27/18/1,25	35/21/2	45/40/2,5	45/60/3	45/80/2,5 D					
<b>Материал</b>	V2A V4A	1.4301 1.4571	1.4301 1.4571	1.4301 1.4571	1.4301 -	1.4301 1.4571					
Толщина материала	s [мм]	1,25	2,0	2,5	3,0	2,5					
Длина	[м]	2,0	3,0	6,0	6,0	6,0					
Вес	[кг/м]	0,6	1,2	2,4	3,7	5,3					
<b>Отверстия</b>	Ширина зазора [мм]	14,0	17,0	21,0	21,0	21,0					
	Ш удл. отв./расшир. х длина [мм]	10,5/_x38,5	10,5/_x38,5	13/18x45	13/18x45	13/18x45					
	Ш круглого отверстия [мм]	--	--	18	18	18					
	Размеры шага [мм]	52,5	52,5	105	105	105					
<b>Значения поперечн.сеч. ось y</b>											
Расстояние от центра тяж.	e <sub>y</sub> [см]	1,35	1,75	2,25	2,25	2,25					
Сечение профиля	A [см <sup>2</sup> ]	0,71	1,42	2,90	4,68	5,80					
Момент инерции	I <sub>y</sub> [см <sup>4</sup> ]	0,36	0,94	6,08	19,93	35,10					
Момент сопротивления	W <sub>y1</sub> [см <sup>3</sup> ]	0,38	0,83	3,01	6,60	8,78					
Момент сопротивления	W <sub>y2</sub> [см <sup>3</sup> ]	0,42	0,98	3,07	6,69	8,78					
Радиус инерции	i <sub>y</sub> [см]	0,71	0,81	1,44	2,06	2,45					
<b>ось z:</b>											
Расстояние от центра тяж.	e <sub>z1</sub> [см]	0,95	1,14	2,02	3,02	4,00					
	e <sub>z2</sub> [см]	0,85	0,96	1,98	2,98	4,00					
Момент инерции	I <sub>z</sub> [см <sup>4</sup> ]	1,00	3,00	10,91	18,23	21,81					
Момент сопротивления	W <sub>z1</sub> [см <sup>3</sup> ]	0,74	1,72	4,85	8,10	9,69					
	i <sub>z</sub> [см]	1,18	1,45	1,93	1,97	1,93					
<b>Отдельная нагрузка/ Общая нагрузка</b>		Ширина пролета L[мм]	Изгиб f[мм]	Ширина пролета L[мм]	Изгиб f[мм]	Ширина пролета L[мм]	Изгиб f[мм]	Ширина пролета L[мм]	Изгиб f[мм]	Ширина пролета L[мм]	Изгиб f[мм]
	F[kN]										
	0,25	831	4,2	1343	6,7	3417	17,1	6000	28,2	6000	16,0
	0,50	486	1,7	950	4,8	2416	12,1	4374	21,9	5805	29,0
	0,75	324	0,7	708	2,9	1973	9,9	3571	17,9	4740	23,7
	1,00	243	0,4	531	1,7	1708	8,5	3093	15,5	4105	20,5
	1,25	195	0,3	425	1,1	1528	7,6	2766	13,8	3671	18,4
	1,50			354	0,7	1284	5,4	2525	12,6	3351	16,8
	1,75			304	0,5	1101	4,0	2338	11,7	3103	15,5
	2,00			266	0,4	963	3,1	2112	9,8	2810	13,2
	2,50			212	0,3	771	2,0	1690	6,3	2248	8,4
	3,00					642	1,4	1408	4,4	1873	5,9
	3,50					550	1,0	1207	3,2	1605	4,3
	4,00					482	0,8	1056	2,5	1405	3,3
	4,50					428	0,6	939	1,9	1249	2,6
	5,00					385	0,5	845	1,6	1124	2,1
	6,00					321	0,3	704	1,1	937	1,5
	7,00					275	0,2	603	0,8	803	1,1
	8,00					241	0,2	528	0,6	702	0,8
	9,00							469	0,5	624	0,6
	10,00							422	0,4	562	0,5
	11,00							384	0,3	511	0,4
	12,00							352	0,3	468	0,4
	0,50	661	3,3	1068	5,3	2716	13,6	4917	24,6	6000	25,4
	1,00	365	1,1	755	3,8	1920	9,6	3477	17,4	4614	23,1
	1,50	243	0,5	531	2,0	1568	7,8	2839	14,2	3768	18,8
	2,00	182	0,3	398	1,1	1358	6,8	2459	12,3	3263	16,3
	2,50			319	0,7	1156	5,2	2199	11,0	2918	14,6
	3,00			266	0,5	963	3,6	2007	10,0	2664	13,3
	3,50					826	2,7	1810	8,6	2408	11,5
	4,00					722	2,0	1584	6,6	2107	8,8
	5,00					578	1,3	1267	4,2	1686	5,6
	6,00					482	0,9	1056	2,9	1405	3,9
	7,00					413	0,7	905	2,1	1204	2,9
	8,00					361	0,5	792	1,6	1054	2,2
	9,00					321	0,4	704	1,3	937	1,7
	10,00					289	0,3	634	1,1	843	1,4
	11,00					263	0,3	576	0,9	766	1,2
	12,00					241		528	0,7	702	1,0
	13,00							487	0,6	648	0,8
	14,00							453	0,5	602	0,7



**Пример подбора:**  
(Отдельная нагрузка F[kN] посередине балки L/2)  
Нагрузка 1,25 кН (~125 кг) должна быть принята (закреплена) на профиле с шириной пролета L=1,5 м (1500 мм) в центре (однопролетная балка)

**Решение:**  
1. Выбрать строку с нагрузкой F=1,25 кН.  
2. Подобрать столбец с равной или близкой шириной пролета (L=1500 мм). Могут использоваться монтажные профили от 45/40/2,5 до 45/80/2,5 D.



**Пример подбора:**  
(3 одинаковых нагрузки на равном расстоянии L/4). 3 одинаковых нагрузки, каждая по 1,0 кН (~100 кг) должны быть приняты (закреплены) на профиле с шириной пролета L=2,0 м (2000 мм), на равном расстоянии (однопролетная балка).

**Решение:**  
1. Определить общую нагрузку F=3x 1,0 кН= 3,0 кН и выбрать строку с общей нагрузкой F= 3,0 кН.  
2. Подобрать столбец с равной или близкой шириной пролета (L=2000 мм). Могут использоваться монтажные профили от 45/60/3 до 45/80/2,5 D.

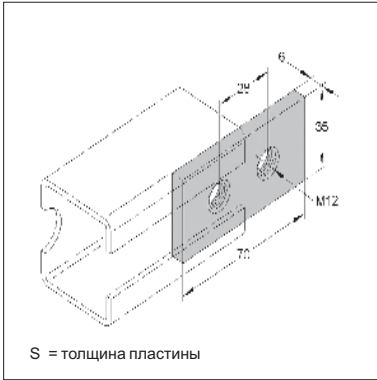


Рис. 1: Пластина с резьбой, с 2-мя отверстиями

## Пластина с резьбой с 2-мя отверстиями

Для монтажных профилей шириной 45 мм

Размер ВxLxS [мм]	Резьба G	Нагрузка без скольж . нагрузка [кН]	Доп.растяг нагрузка [кН]	Вес [кг/шт]	Упак. ед. [шт.]
35x70x6,0	M 12	5,7	12,9	0,108	1

Исполнение V4A	Исполнение V2A				
<table border="1"> <thead> <tr> <th>Артикул №</th> </tr> </thead> <tbody> <tr> <td>0481610</td> </tr> </tbody> </table>	Артикул №	0481610	<table border="1"> <thead> <tr> <th>Артикул №</th> </tr> </thead> <tbody> <tr> <td>0480610</td> </tr> </tbody> </table>	Артикул №	0480610
Артикул №					
0481610					
Артикул №					
0480610					

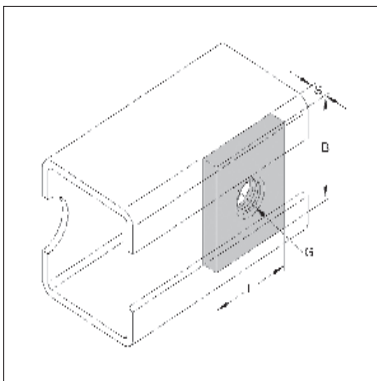


Рис. 2: Пластина с резьбой

## Пластина с резьбой

Наименов. ]	Резьба G	Размер ВxLxS [мм]	Нагрузка без скольж нагрузка [кН]	Доп.растяг нагрузка [кН]	Вес [кг/шт.]	Упак. ед. [шт.]
-------------	----------	-------------------	-----------------------------------	--------------------------	--------------	-----------------

Для монтажных профилей 27/18

28x15 M8 24x13x5 0,65 0,81 0,008 1

Для монтажных профилей 35/21

38x17 M8 35x18x5 0,65 2,00 0,020 1

38x17 M10 35x18x5 1,30 2,00 0,019 1

38x17 M12 35x18x5 2,00 2,00 0,019 1

Для монтажных профилей 45/40, 45/60, 45/80

40x22 M8 40,5x19x6 0,65 3,20 0,040 1

40x22 M10 40,5x19x6 1,30 3,20 0,039 1

40x22 M12 40,5x19x6 2,20 3,20 0,038 1

Артикул №
07507508
07507708
07507710
07507712
07507908
07507910
07507912

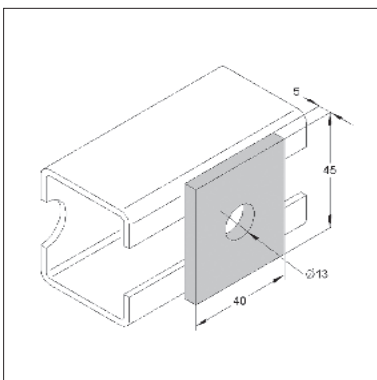


Рис. 3: Пластина с отверстием

## Пластина с отверстием

Для монтажных профилей [мм]	Ш отверстия [мм]	Вес [кг/шт.]	Упак. ед. [шт.]
45	13	0,069	1

Артикул №	Артикул №
0481401	0480401

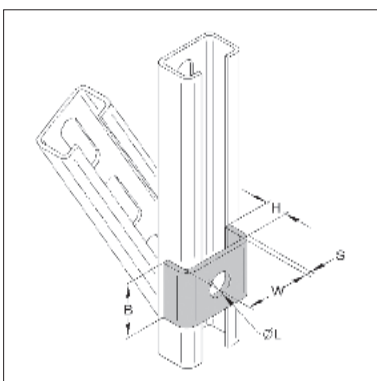


Рис. 4: Профильный держатель

## Профильный держатель

Для монтажных профилей шириной [мм]	W [мм]	B [мм]	L [мм]	H [мм]	S [мм]	Вес [кг/шт.]	Упак. ед. [шт.]
27	28	20	10,5	8	2	0,013	1
35	36	30	13,0	12	3	0,042	1
45	46	35	13,0	15	4	0,080	1

Артикул №	Артикул №
0809514	0809513
0809512	0809511
0481629	0480629

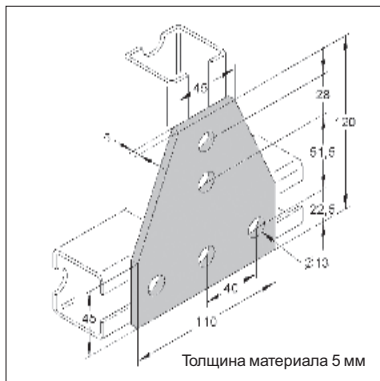


Рис. 1: Накладка Т-образная

## Т-образная накладка

Наименование	Ш отверстия [мм]	Вес [кг/шт.]	Упак. ед [шт.]
<b>Накладка Т</b>	13	0,405	1

Исполнение V4A    Исполнение V2A

Артикул №	Артикул №
0481657	0480657

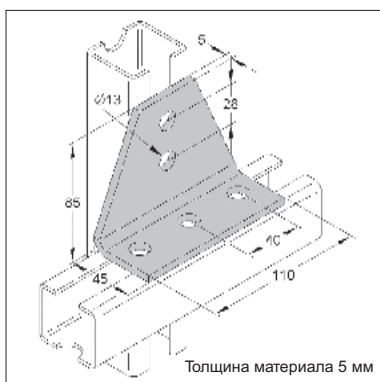


Рис. 2: Т-образная накладка, 90°

## Т-образная накладка, 90°

Наименование	Ш отверстия [мм]	Вес [кг/шт.]	Упак. ед [шт.]
<b>Накладка Т под углом 90°</b>	13	0,405	1

Артикул №	Артикул №
0481687	0480687

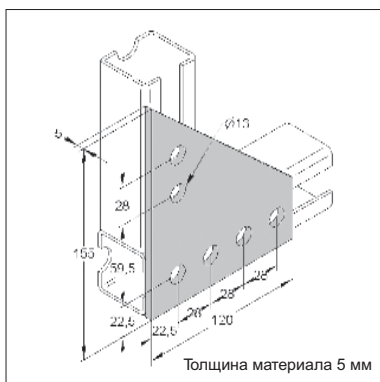


Рис. 3: Угловая накладка

## Угловая накладка

Наименование	Ш отверстия [мм]	Вес [кг/шт.]	Упак. ед [шт.]
<b>Угловая накладка</b>	13	0,415	1

Артикул №	Артикул №
0481659	0480659

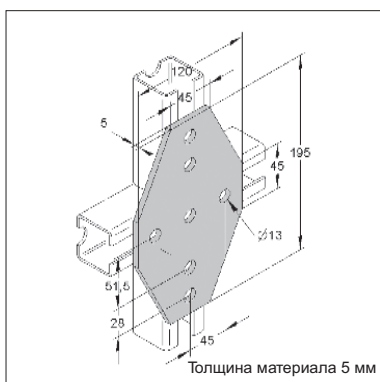


Рис. 4: Крестообразная накладка

## Крестообразная накладка

Наименование	Ш отверстия [мм]	Вес [кг/шт.]	Упак. ед [шт.]
<b>Крестообразная накладка</b>	13	0,610	1

Артикул №	Артикул №
-	0480658

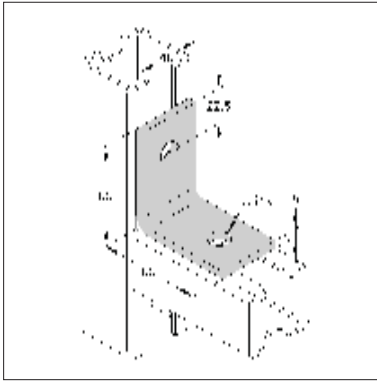


Рис. 1: Уголок с 2-мя отверстиями

## Уголок с 2-мя отверстиями

Наименование	Вес [кг/шт.]	Упак. ед. [шт.]	Исполнение V4A	Исполнение V2A
			Артикул №	Артикул №
Уголок с 2-мя отверстиями	0,185	1	0481402	0480402

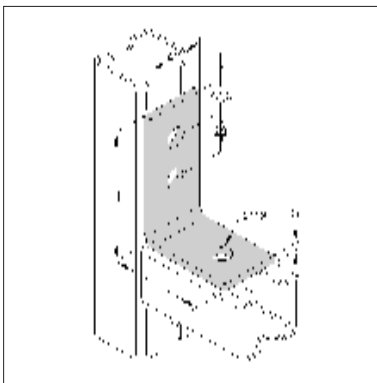


Рис. 2: Уголок с 3-мя отверстиями

## Уголок с 3-мя отверстиями L и К

Наименование	Размер LxHxS [мм]	Вес [кг/шт.]	Упак. ед. [шт.]	Исполнение V4A	Исполнение V2A
				Артикул №	Артикул №
Уголок с 3-мя отверст L	65x90x5,0	0,220	1	0481403	0480403
Уголок с 3-мя отверст К	45x90x5,0	0,200	1	0481404	0480404

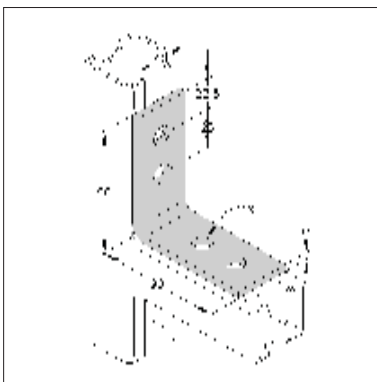


Рис. 3: Уголок с 4-мя отверстиями

## Уголок с 4-мя отверстиями

Наименование	Вес [кг/шт.]	Упак. ед. [шт.]	Исполнение V4A	Исполнение V2A
			Артикул №	Артикул №
Уголок с 4-мя отверстиями	0,250	1	0481405	0480405

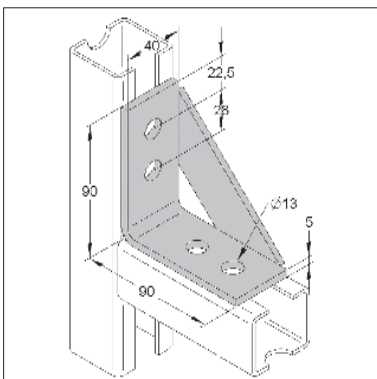


Рис. 4: Соединительный узел

## Соединительный узел

Ш отверстия: 13 мм

Наименование	Вес [кг/шт.]	Упак. ед. [шт.]	Исполнение V4A	Исполнение V2A
			Артикул №	Артикул №
Соединительный узел	0,390	1	0481407	0480407

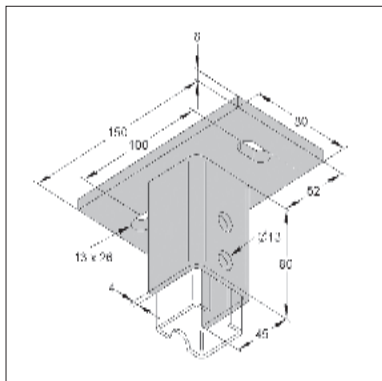


Рис. 1: Держатель с крепежной пластиной, продольный

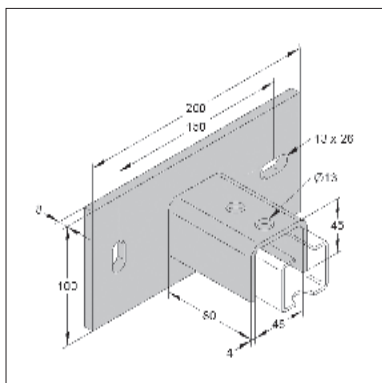


Рис. 2: Держатель с крепежной пластиной, поперечный

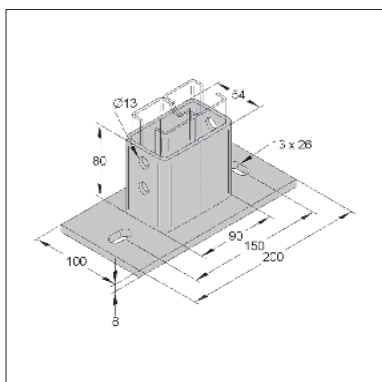


Рис. 3: Держатель для двойного профиля С

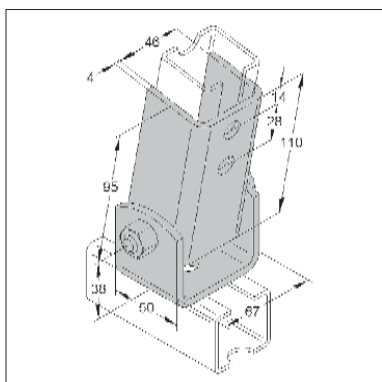


Рис. 4: Шарнирный держатель

## Держатель с крепежной пластиной, продольный для монтажных профилей шириной 45 мм

Рекомендуемые монтажные принадлежности:  
 - пластина с резьбой, с 2-мя отверстиями М 12, 1 шт.  
 - 6-гр. винты М 12x25, 2 шт.

Для монтажных профилей шириной [мм]	Упак. ед. [шт.]	Артикул №	Артикул №
45	1	0481201	0480201

## Держатель с крепежной пластиной, поперечный для монтажных профилей шириной 45 мм

Рекомендуемые монтажные принадлежности:  
 - пластина с резьбой, с 2-мя отверстиями М 12, 1 шт.  
 - 6-гр. винты М 12x25, 2 шт.

Для монтажных профилей шириной [мм]	Вес [кг/шт.]	Упак. ед. [шт.]	Артикул №	Артикул №
45	1,650	1	0481204	0480204

## Держатель для двойного профиля С

Рекомендуемые монтажные принадлежности:  
 - пластины с резьбой, с 2-мя отверстиями, 2 шт.  
 - 6-гр. винты М 12x25, 4 шт.

Для монтажных профилей	Вес [кг/шт.]	Упак. ед. [шт.]	Артикул №	Артикул №
45/80/2,5 D	2,000	1	0481209	0480209

## Шарнирный держатель для монтажных профилей

Для крепления на наклонных крышных и напольных конструкциях. Для распорок под любым углом 90°. Подходит для монтажных профилей шириной 45 мм. Не нужна косая резка.  
 С 2-мя 6-гр. винтами М 12 x 25 (DIN 933)  
 С 2-мя 6-гр. гайками М 12 (DIN 934)

Рекомендуемые монтажные принадлежности:  
 - пластина с резьбой, с 2-мя отверстиями М 12, 1шт.  
 - 6-гр. винты М 12x25, 2 шт.

Для монтажных профилей [мм]	Вес [кг/шт.]	Упак. ед. [шт.]	Артикул №	Артикул №
45	0,790	1	0481206	0480206

Исполнение V4A	Исполнение V2A
Артикул №	Артикул №
0481201	0480201
Артикул №	Артикул №
0481204	0480204
Артикул №	Артикул №
0481209	0480209
Артикул №	Артикул №
0481206	0480206

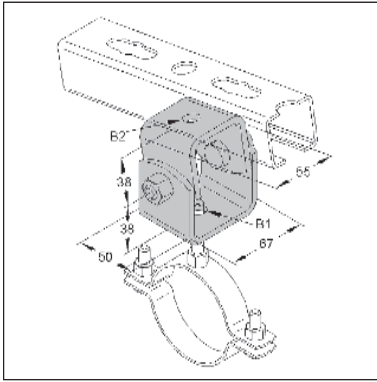


Рис. 1: Шарнирный держатель М 8-М 12

## Шарнирный держатель с отверстиями

Для крепления на наклонных крышных и напольных конструкциях.

Для резьбовых штифтов В1/В2	В1 [мм]	В2 [мм]	Вес [кг/шт.]	Упак. ед. [шт.]
<b>М 8 -М 12/М 8-М 12</b>	13,0	13,0	0,625	1
<b>М 16/М 16</b>	17,0	17,0	0,621	1

Исполнение V4A	Исполнение V2A
Артикул №	Артикул №
0481207	0480207
0481208	0480208

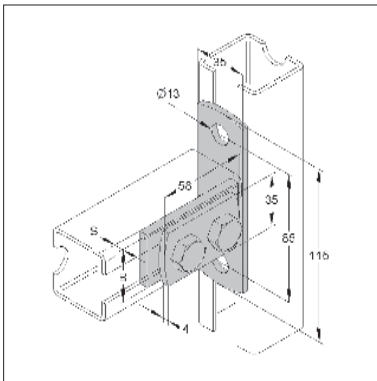


Рис. 2: Торцевая пластина

## Торцевая пластина

Винты: 6-гр. М 12x25, ГК 19

Для профилей [мм]	s [мм]	В [мм]	Вес [кг/шт.]	Упак. ед. [шт.]
<b>35/24</b>	5	30	0,320	1
<b>45/40</b>	6	35	0,320	1

Артикул №	Артикул №
0481656	0480660
	0480656

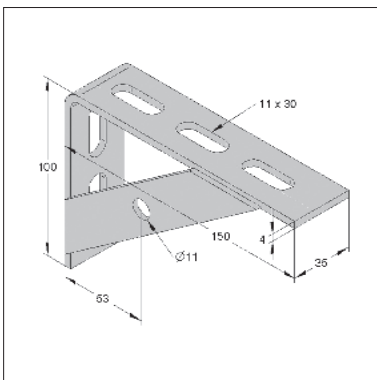


Рис. 3: Угловая консоль L

## Угловая консоль L с 1 распоркой

Наименование	Допуст. нагрузка при L=120 мм [Н]	Вес [кг/шт.]	Упак. ед. [шт.]
<b>Угловая консоль L</b>	<b>2.5</b>	0,350	1

Артикул №	Артикул №
0803102	0803101

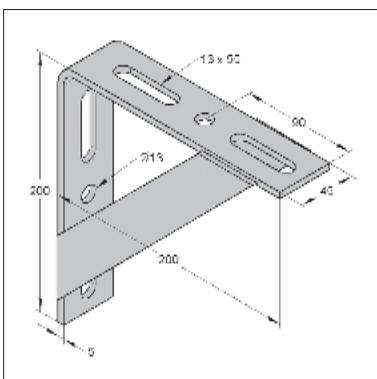


Рис. 4: Угловая консоль

## Угловая консоль с 2 распорками

Наименование	Допуст. нагрузка [Н]	Вес [кг/шт.]	Упак. ед. [шт.]
<b>Угловая консоль</b>	<b>5.0</b>	1,080	1

Артикул №.	Артикул №
0481408	0480408

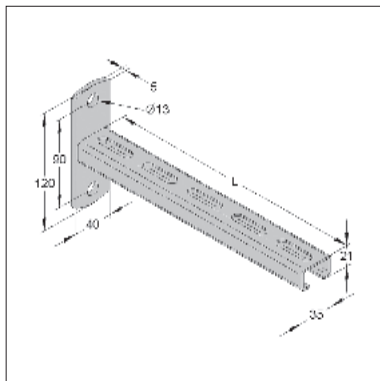


Рис. 1: Стеновая консоль

## Стеновая консоль

### Профиль С 35х21х2,0 мм

Пластина: 120х40х5,0 мм  
Отверстия: Ш 13,0 мм

Тип	Длина L [мм]	Допуст.нагрузка*				Вес [кг/шт]	Упак. ед. [шт.]	Артикул №.	Артикул №.
		F <sub>1</sub> [кН]	F <sub>2</sub> [кН]	F <sub>3</sub> [кН]	F <sub>4</sub> [кН]				
250	262,5	1,40	0,50	1,20	0,70	0,490	1	0582021	0582020
300	315,0	1,40	0,40	0,80	0,50	0,550	1	0583021	0583020
400	420,0	0,90	0,20	0,40	0,30	0,670	1	0584021	0584020

Исполнение V4A    Исполнение V2A

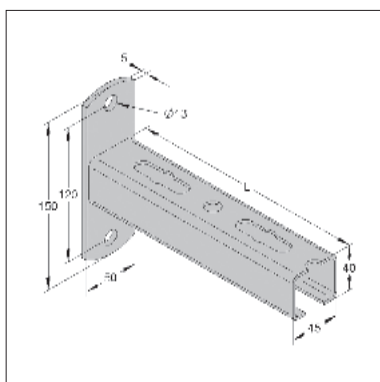


Рис. 2: Готовая консоль

## Готовая консоль

### Профиль С 45х40х2,5 мм

Пластина: 150х50х5,0 мм  
Отверстия: Ш 13,0 мм

Тип	Длина L [мм]	Допуст.нагрузка*				Вес [кг/шт]	Упак. ед. [шт.]	Артикул №	Артикул №
		F <sub>1</sub> [кН]	F <sub>2</sub> [кН]	F <sub>3</sub> [кН]	F <sub>4</sub> [кН]				
210	210,0	1,30	1,30	1,30	1,30	0,770	1	0481331	0480331
315	315,0	1,30	1,30	1,30	1,30	1,020	1	0481330	0480330
420	420,0	1,30	1,10	1,30	1,30	1,270	1	0481333	0480333
525	525,0	1,30	0,90	1,30	1,10	1,500	1	0481335	0480335

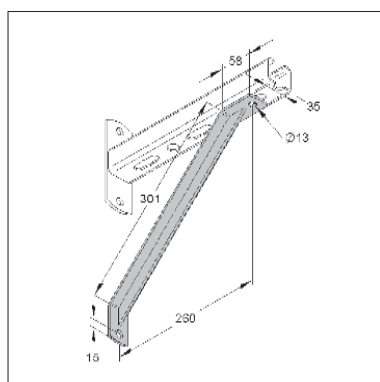


Рис. 3: Распорка 45°

## Подпорка 45°- профиль Т

Отверстия: Ш 13,0 мм

Тип	Длина L мм	Допуст. нагрузка* макс. нагрузка F [кН]	Вес [кг/шт]	Упак. ед. [шт.]	Артикул №	Артикул №

### Пример нагрузки

\* допуст.нагрузка при  $Q_{\text{допуст.}} = 160 \text{ Н/мм}^2$   
макс.изгиб  $f = L/150$

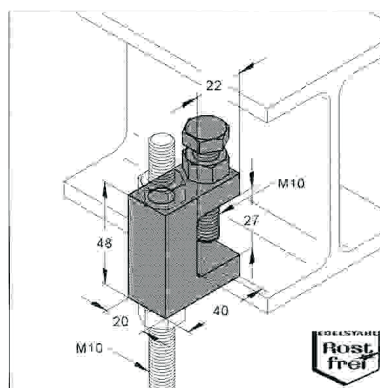
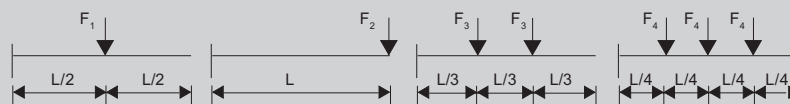


Рис. 4: Зажим TKS

## Зажим TKS

Для крепления на стальных конструкциях и профилях

Разрешение №: G 4030015

Разрешения: VdS для сплинклерных установок

Тип	Резьба	Нагрузка F [кН]	Вес [кг/шт]	Упак. ед. [шт.]	Исполнение V4A	Исполнение V2A
					Артикул №	Артикул №
TKS G2	M10	3,0	0,144	50	0481710	-

\* Учтен запас прочности 5 от разрушения

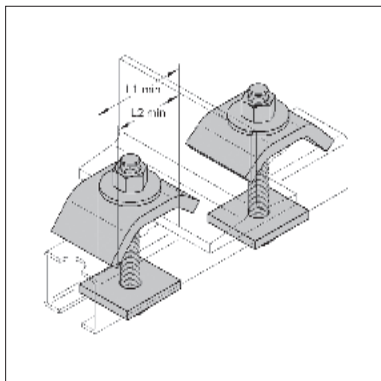


Рис. 1: Комплект монтажных зажимов из высококачеств. стали

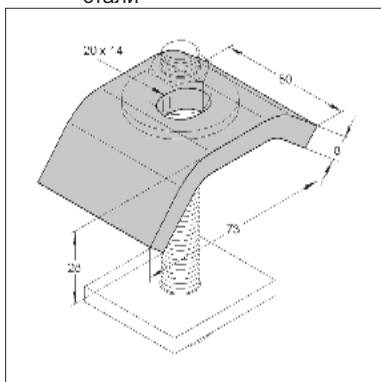


Рис. 2: Зажим из высококачеств. стали

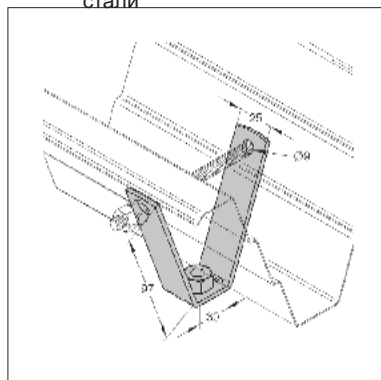


Рис. 3: Кронштейн для профнастила

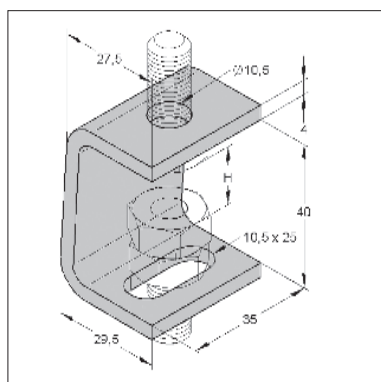


Рис. 4: Подвесная скоба тип L

## Комплект монтажных зажимов

Для крепления профилей на тавровых балках

Монтажный комплект состоит из:

Зажимы, 2 шт.

Резьбовые штифты, 2 шт., М 12/110 или М 12/130

Гайки из высококач. стали М 12 / 6-гр. гайки DIN 934, 4 шт.

Перфорированные пластины, 45/40/5 мм, 2 шт

U-образные шайбы DIN 125 13 мм, 2 шт.

Для монтажн. профиля	Макс. толщина зажима [мм]	L1мин [мм]	L2мин [мм]	Вес [кг/к-кт]	Упак. ед. [шт.]	Исполнение V4A	Исполнение V2A
45/40	26	60	36-45	0,880	1	0481652	0480652

## Зажим

Без принадлежностей

Наименование	Вес [кг/шт.]	Упак. ед. [шт.]	Исполнение V4A	Исполнение V2A
Зажим (один)	0,240	1	0481651	0480651

## Кронштейн для профнастила

Для крепления трубопроводов и воздушных каналов непосредственно под профнастилом

Тип/Резьба	Вес [кг/шт.]	Упак. ед. [шт.]	Исполнение V4A	Исполнение V2A
М 8	0,106	1	0783971	0783961
М 10	0,108	1	0783972	0783962

Монтажные принадлежности ( V2A или V4A):

- резьбовой штифт М 8/110, 1шт. или

- резьбовой штифт М 8/1000, 1шт.

- шестигранные гайки М 8, DIN 934, 2 шт.

## Подвесная скоба тип L

Регулятор высоты + скользящая деталь (без конусной + контргайки)

Для индивидуального крепления резьбовым штифтом

Допустимая нагрузка: 2,0 кН

Для резьб. штифтов [мм]	Регулируемая высота Н [мм]	Длина скольж. S [мм]	Вес [кг/шт.]	Упак. ед. [шт.]	Исполнение V4A	Исполнение V2A
М 8 и М 10	20/16	15-17	0,089	1	0781002	0781001

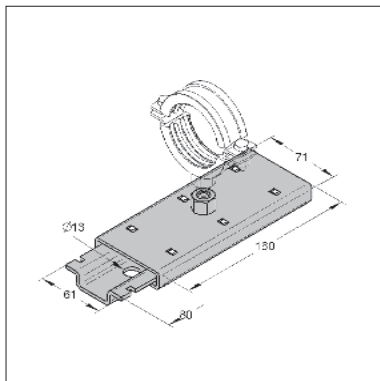


Рис. 1: Скользящая опора GL 100

## Скользящая опора GL 100

Макс. длина скольж. 75 мм

Тип	Соединение	макс. нагрузка		Вес [кг/шт]	Уп.ед. [шт.]	Артикул №	Артикул №
		вертик. кН	подвеш. кН				
GL 100	1 x M 10	800	1100	0,507	1	0770550	0770540
GL 100	1 x M 12	1200	1500	0,525	1	0770552	0770542
GL 100	2 x M 12	2000	2400	0,540	1	0770553	0770543
GL 100	2 x 1/2"	3500	4000	0,560	1	0770554	0770544

max. размер трубного хомута			
1 x M 10	88,9	2 x M 12	139,7
1 x M 12	114,3	2 x Муфта 1/2"	219,1

Исполнение V4A    Исполнение V2A

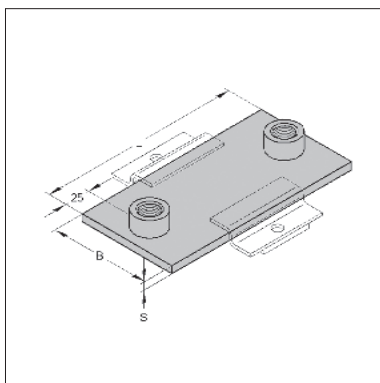


Рис. 2: Фиксатор

## Опорная пластина

Тип LxBxS [мм]	Соединение	Принадлежн. Фиксатор [арт. №]	Держатель пластины Z [арт. №]	Вес [кг/шт]	Упак. ед. [шт.]	Артикул №	Артикул №
150x100x8	2 x M 16	0779555		1,000	1	0772831	0772808
200x100x8	2 x M 16	0779555	см.	1,310	1	0772832	0772805
250x100x8	2 x 1/2"	0779555	ниже	1,600	1	0772823	0772803
200x150x8	2 x 1/2"	0779567		1,310	1	0772824	0772804

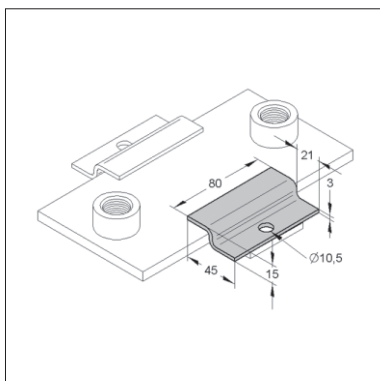


Рис. 3: Держатель Z

## Держатель опорной пластины тип Z

Для крепления опорных пластин MEFA  
Ш отверстия: 10,5 мм

Принадлежности для держателя Z:  
- 6-гр. винт M 10x25, макс. ГК 13  
- пластина с резьбой в соотв. с монтажным профилем

Длина [мм]	Ш отверстия [мм]	Вес [кг/шт]	Упак. ед. [шт.]	Артикул №	Артикул №
80	10,5	0,120	1	0779516	0779511

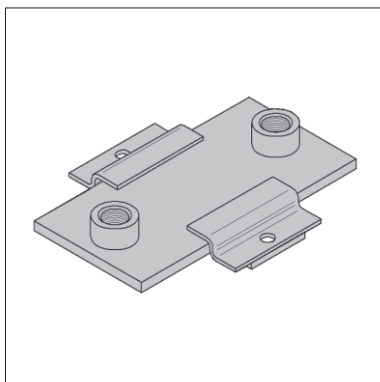


Рис. 4: Опорная пластина с держателем Z и фиксатором

### Технические данные:

Тип (2 соединит. резьбы) LxBxS [мм]	макс. длина скольж.		макс. нагрузка [кН]	Применяемые труб. хомуты
	вертик. [мм]	подвеш. [мм]		
150x100x 8	100	20	6,80	до Ш 193,7
200x100x 8	150	70	4,50	до Ш 299,5
200x150x 8	150	70	6,80	до Ш 299,5
250x100x 8	200	120	3,40	до Ш 419,0
250x200x10	200	120	10,6	до Ш 419,0

Указание: Фиксатор см. Главу 4

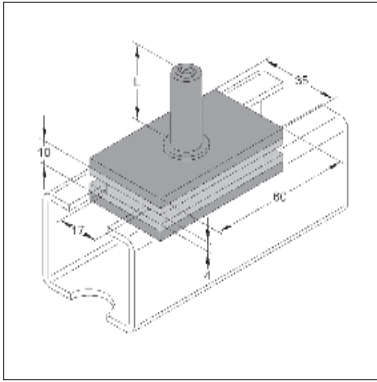


Рис. 1: Направляющая для профиля 45 К

## Направляющая для профиля 45 К

Для осевого движения трубы в монтажном профиле МЕФА шириной 45 мм

Соединение	Макс. реком. расстояние скольз. опора - хомут [мм]	Вес Упак. ед		Артикул №	Артикул №	
		[кг/шт]	[шт.]			
<b>M 8</b>	L = 30 мм	70	0,185	1	0770010	0770005
<b>M 10</b>	L = 40 мм	100	0,208	1	0770011	0770006

Исполнение V4A: соединительная муфта, 6-гр.  
Данные по нагрузкам см.Каталог 4/4

Исполнение V4A

Исполнение V2A

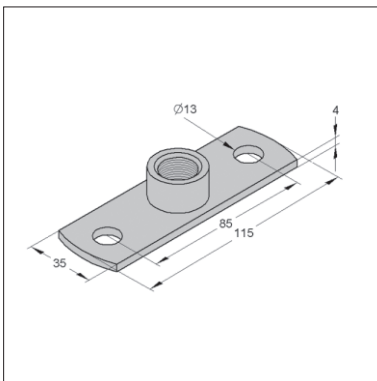


Рис. 2: Крепежная пластина тип I

## Крепежная пластина тип I

Тип/Резьба	Размер LxBxS [мм]	Допуст нагрузка подвеш. [Н]	Вес [кг/шт]	Упак. ед [шт]	Артикул №	Артикул №
<b>I/M 8</b>	115x35x4,0	800	0,138	1	0598479	0599479
<b>I/M 10</b>	115x35x4,0	800	0,135	1	0598495	0599495
<b>I/M 12</b>	115x35x4,0	800	0,143	1	0598061	0599061
<b>I/M 16</b>	115x35x4,0	800	0,158	1	0598088	0599088
<b>I/M 1/2"</b>	115x35x4,0	800	0,158	1	0598045	0599045

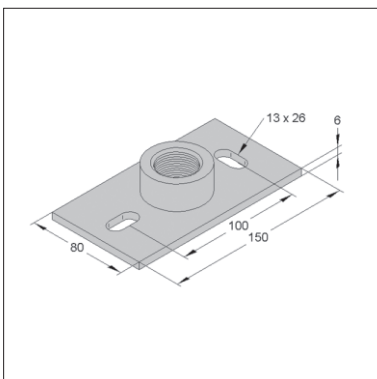


Рис. 3: Крепежная пластина тип III

## Крепежная пластина тип III

Тип/Резьба	Размер LxBxS [мм]	Допуст нагрузка подвеш. [Н]	Вес [кг/шт]	Упак. ед [шт]	Артикул №	Артикул №
<b>III/M 16</b>	150x80x6,0	5.200	0,570	1	0598601	0599601
<b>III/1/2"</b>	150x80x6,0	5.200	0,630	1	0598602	0599602
<b>III/3/4"</b>	150x80x6,0	5.200	0,665	1	0598599	0599599
<b>III/1"</b>	150x80x6,0	5.200	0,660	1	0598600	0599600

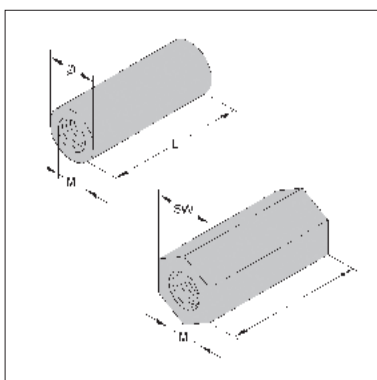


Рис. 4: Муфта соединительная

## Муфта соединительная

Круглая	Внутр. резьба	Длина l [мм]	Внешн. Ш [мм]	Вес [кг/шт]	Упак. ед [шт.]	Артикул №	Артикул №
<b>M 10</b>	<b>40</b>	<b>13</b>	<b>0,019</b>	<b>50</b>	-	<b>0700026</b>	
<b>M 12</b>	<b>40</b>	<b>15</b>	<b>0,025</b>	<b>50</b>	-	<b>0700027</b>	
<b>M 16</b>	<b>50</b>	<b>22</b>	<b>0,079</b>	<b>25</b>	-	<b>0700028</b>	
<b>6-гранная</b>	<b>ГК</b>						
<b>M 8</b>	<b>30</b>	<b>13</b>	<b>0,023</b>	<b>100</b>	<b>0702880</b>	<b>0702830</b>	
<b>M 10</b>	<b>40</b>	<b>17</b>	<b>0,057</b>	<b>50</b>	<b>0702885</b>	<b>0702835</b>	
<b>M 12</b>	<b>40</b>	<b>19</b>	<b>0,066</b>	<b>50</b>	<b>0702890</b>	<b>0702840</b>	
<b>M 16</b>	<b>50</b>	<b>24</b>	<b>0,124</b>	<b>25</b>	<b>0702895</b>	<b>0702845</b>	



Рис. 1: Резьбовой штифт

## Резьбовой штифт, DIN 975

Резьба	Длина [мм]	Вес [кг/м]	Упак. ед [шт.]
<b>M 8</b>	1000	0,310	1
<b>M 10</b>	1000	0,480	1
<b>M 12</b>	1000	0,720	1
<b>M 16</b>	1000	1,300	1

Исполнение V4A    Исполнение V2A

Исполнение V4A	Исполнение V2A
Артикул №	Артикул №
<b>0738508</b>	<b>0738006</b>
<b>0738510</b>	<b>0738009</b>
<b>0738512</b>	<b>0738012</b>
<b>0738516</b>	<b>0738016</b>

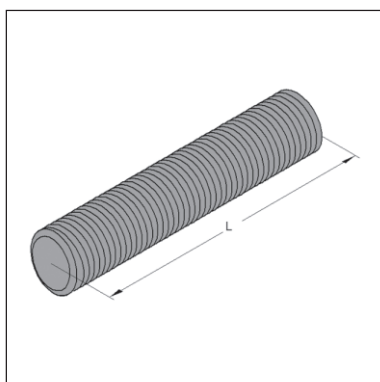


Рис. 2: Резьбовой штифт

## Резьбовой штифт, DIN 976

Резьба	Длина [мм]	Вес [кг/шт]	Упак. ед [шт.]
<b>M 8</b>	30	0,010	100
<b>M 8</b>	50	0,018	100
<b>M 8</b>	70	0,024	100
<b>M 8</b>	110	0,037	100
<b>M 10</b>	50	0,026	100
<b>M 10</b>	70	0,037	100
<b>M 10</b>	110	0,060	50
<b>M 12</b>	50	0,038	50
<b>M 12</b>	110	0,080	50

Исполнение V4A	Исполнение V2A
Артикул №	Артикул №
-	<b>0732130</b>
-	<b>0732150</b>
-	<b>0732170</b>
-	<b>0732210</b>
-	<b>0732350</b>
-	<b>0732370</b>
-	<b>0732410</b>
<b>0734550</b>	<b>0732550</b>
<b>0734610</b>	<b>0732610</b>

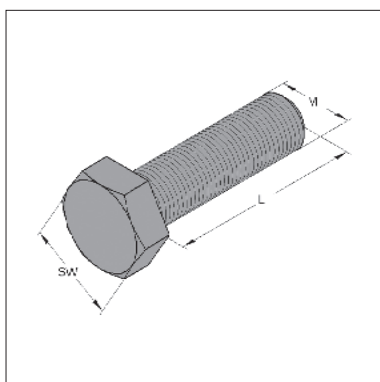


Рис. 3: Шестигранный винт

## Шестигранный винт, DIN 933

Наименование Резьба x L	Вес [кг/шт]	Упак. ед [шт.]
<b>M 8x20</b>	0,013	100
<b>M 8x30</b>	0,017	100
<b>M 10x25</b>	0,027	100
<b>M 10x40</b>	0,035	50
<b>M 10x60</b>	0,046	50
<b>M 12x25</b>	0,038	50
<b>M 12x40</b>	0,050	50
<b>M 12x60</b>	0,064	50

Исполнение V4A	Исполнение V2A
Артикул №	Артикул №
<b>3206621</b>	<b>3206620</b>
<b>3206631</b>	<b>3206630</b>
<b>3206702</b>	<b>3206701</b>
<b>3206741</b>	<b>3206740</b>
<b>3206761</b>	<b>3206760</b>
<b>3206802</b>	<b>3206801</b>
<b>3206826</b>	<b>3206825</b>
<b>3206836</b>	<b>3206835</b>

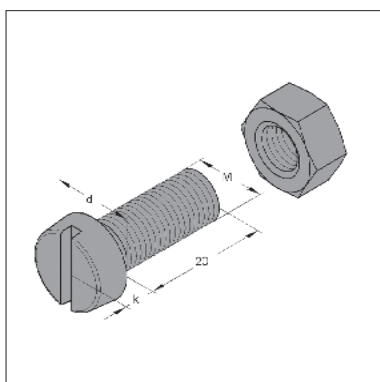


Рис. 4: Цилиндрический винт

## Цилиндрический винт, DIN 912

С внутренним шестигранником

Наименование Резьба x L	k [мм]	Lg <sub>макс</sub> [мм]	Вес [кг/шт]	Упак. ед [шт.]
<b>M 8x20</b>	8	3,75	0,014	50
<b>M 10x30</b>	10	4,50	0,028	50
<b>M 12x25</b>	12	5,25	0,051	50

Исполнение V4A	Исполнение V2A
Артикул №	Артикул №
<b>3445220</b>	<b>3445201</b>
<b>3445230</b>	<b>3445231</b>
<b>3445225</b>	<b>3445226</b>

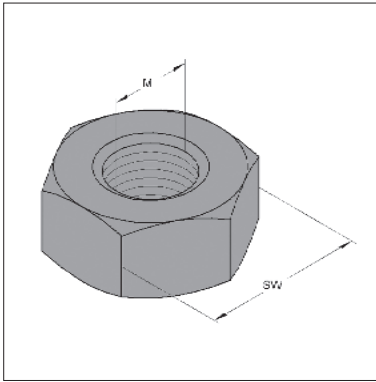


Рис. 1: Шестигранная гайка

### Шестигранная гайка, DIN 934

Резьба	Вес [кг/шт]	Упак. ед. [шт]	Исполнение V4A	Исполнение V2A
			Артикул №	Артикул №
<b>M 6</b>	0,003	100	4128006	4128106
<b>M 8</b>	0,005	100	4128108	4128008
<b>M 10</b>	0,012	100	4128110	4128010
<b>M 12</b>	0,018	100	4128112	4128012
<b>M 16</b>	0,033	100	4128116	4128016

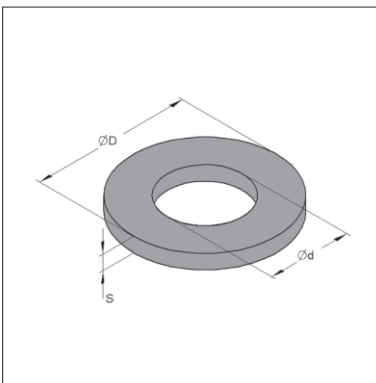


Рис. 2: Подкладная шайба

### Подкладная шайба

Размер ШД x ШД x s [мм]	DIN	Вес [кг/шт]	Упак. ед. [шт]	Артикул №	Артикул №
<b>8,4 x 16,0 x 1,6</b>	125	0,002	100	4338118	4338108
<b>10,5 x 20,0 x 2,0</b>	125	0,004	100	4338120	4338110
<b>13,0 x 24,0 x 2,5</b>	125	0,006	100	4338123	4338113
<b>Усиленная подкладная шайба с большим внешним диаметром, больше опорная поверхность - лучше распределение давления</b>					
<b>8,4 x 25,0 x 2,0</b>	9021	0,006	100	4338208	4338008
<b>10,5 x 30,0 x 2,5</b>	9021	0,012	100	4338210	4338010
<b>13,0 x 37,0 x 3,0</b>	9021	0,020	100	4338213	4338013
<b>17,0 x 50,0 x 3,0</b>	9021	0,038	50	4338217	4338017

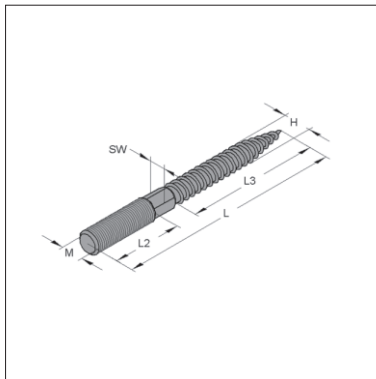


Рис. 3: Винт

### Винт

с резьбой для дерева и метрической резьбой

Наименование M x L	H [мм]	L2 [мм]	L3 [мм]	ГК	Дюбель K2	Вес [кг/шт]	Уп. ед. [шт]	Артикул №	Артикул №
<b>M 8x 60</b>	7,0	20	30	6	10 x 44	0,016	100	3600037	3600035
<b>M 8x 80</b>	7,0	30	37	6	10 x 44	0,021	100	3600045	3600043
<b>M 8x100</b>	7,0	40	47	6	10 x 44	0,027	100	3600072	3600070
<b>M 10x 80</b>	8,9	20	47	8	12 x 60	0,035	50	3609085	3609083
<b>M 10x100</b>	8,9	30	57	8	12 x 60	0,042	50	3609107	3609105

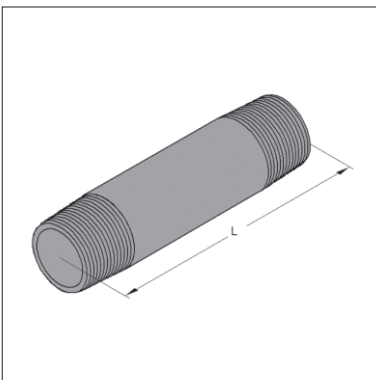


Рис. 4: Двойной ниппель

### Двойной ниппель

Размер	Длина [мм]	Вес [кг/шт]	Уп. ед. [шт]	Артикул №	Артикул №
<b>1/2"</b>	30	0,028	1	0701803	-
<b>1/2"</b>	45	0,048	1	0701804	-
<b>1/2"</b>	60	0,066	1	0701806	-
<b>1/2"</b>	95	0,115	1	0701809	-
<b>1/2"</b>	125	0,136	1	0701812	-
<b>1/2"</b>	140	0,166	1	0701612	-
<b>3/4"</b>	30	0,038	1	0701833	-
<b>3/4"</b>	60	0,083	1	0701836	-
<b>3/4"</b>	95	0,140	1	0701839	-
<b>3/4"</b>	140	0,210	1	0701844	-

Дюбели из высококачественной стали см. Главу 7

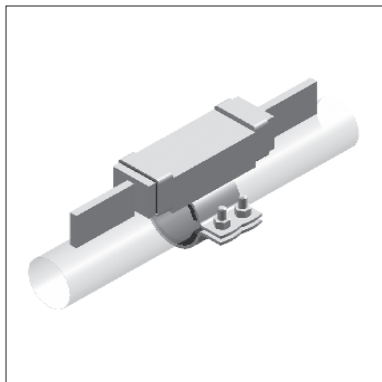


Рис. 1: Фиксатор тип А

Примечание:

Монтажные зажимы для фиксации нажимных элементов нужно заказывать отдельно (см. стр. За/3)



## Фиксатор тип А, звукоизолированный

Трубопроводы, которые вследствие тепла или холода могут получать продольное расширение, снабжаются компенсаторами или удлинительными отводами. Чтобы избежать повреждений на сооружении или на компенсаторах, нужно смонтировать фиксаторы, которые ограничивают компенсирующие участки трубопровода. При этом могут возникать большие нагрузки.

Общая нагрузка на фиксатор при применении компенсаторов зависит от давления, температуры и длины трубы между компенсатором и фиксатором. Норма DIN 4109 предусматривает, что трубопроводы в надземных сооружениях должны прокладываться так, чтобы была обеспечена шумоизоляция. Здесь как раз необходимы фиксаторы MEFA.

### Исполнение/монтаж:

- фиксатор со сниженным механическим шумом, приваренный, принимающий на себя большие давления. Конструкция позволяет исключить любое металлическое соединение между трубопроводом и строительным элементом
- простой и быстрый монтаж
- возможны различные варианты установки на строительных элементах и трубопроводах
- после сварки с нижней строительной конструкцией рекомендуется грунтовка

### Технические данные:

- материал S235JR, нелакированный
  - с нажимными элементами из высококачественной стали: 1.4301, A2
  - с нажимными элементами из высококачественной стали: 1.4571, A4
- звукоизолирующий профиль:
 

материал	Резина EPDM/SBR	<b>SILICON</b>
термостойкость	от - 40 °C до + 120 °C	от - 60 °C до + 250 °C
класс материала согл. DIN 4102	B2	B2

	Внешн. Ш трубы [мм]	Материал, хомут [мм]	Профильн. сталь [м]	Осевое воспр. давления [кН]	Вес [кг/шт]	с нажимным элементом V4A		с нажимным элементом V2A	
						звукоизол. уплотнение		звукоизол. уплотнение	
						Силикон	EPDM/SBR	Силикон	EPDM/SBR
	Артикул №	Артикул №	Артикул №	Артикул №					
Размер I	21,3	50 x 3,0	40 x 35	8,5	1,6	9999384	9999370	9999746	9999530
	26,9	50 x 3,0	40 x 35	8,5	1,6	9999385	9999371	9999745	9999350
	33,7	50 x 3,0	40 x 35	8,5	1,6	9999386	9999372	9999524	9999351
	42,4	50 x 3,0	50 x 38	8,5	1,8	9999387	9999373	9999361	9999352
	48,3	50 x 3,0	50 x 38	8,5	1,8	9999388	9999374	9999744	9999353
	57,0	50 x 3,0	50 x 38	8,5	2,0	9999389	9999375	9999362	9999354
Размер II	60,3	50 x 5,0	50 x 38	8,5	2,5	9999390	9999376	9999525	9999419
	76,1	100 x 5,0	65 x 42	20,0	5,5	9999391	9999377	9999363	9999355
	88,9 *	100 x 5,0	65 x 42	20,0	5,7	9999392	9999378	9999364	9999356
	108,0 *	100 x 5,0	65 x 42	20,0	5,9	9999393	9999379	9999365	9999357
	114,3 *	100 x 5,0	65 x 42	20,0	6,3	9999394	9999380	9999366	9999358
	133,0 *	100 x 5,0	80 x 45	20,0	6,6	9999395	9999381	9999367	9999359
	139,7 *	100 x 5,0	80 x 45	20,0	6,8	9999396	9999382	9999368	9999429
	159,0 *	100 x 5,0	80 x 45	20,0	7,0	9999397	9999383	9999369	9999360

\*Для более надежного восприятия давления на поверхности трубы мы рекомендуем начиная с DN 80 исполнение В (по запросу)

Прочие технические характеристики см. Каталог, Глава За.